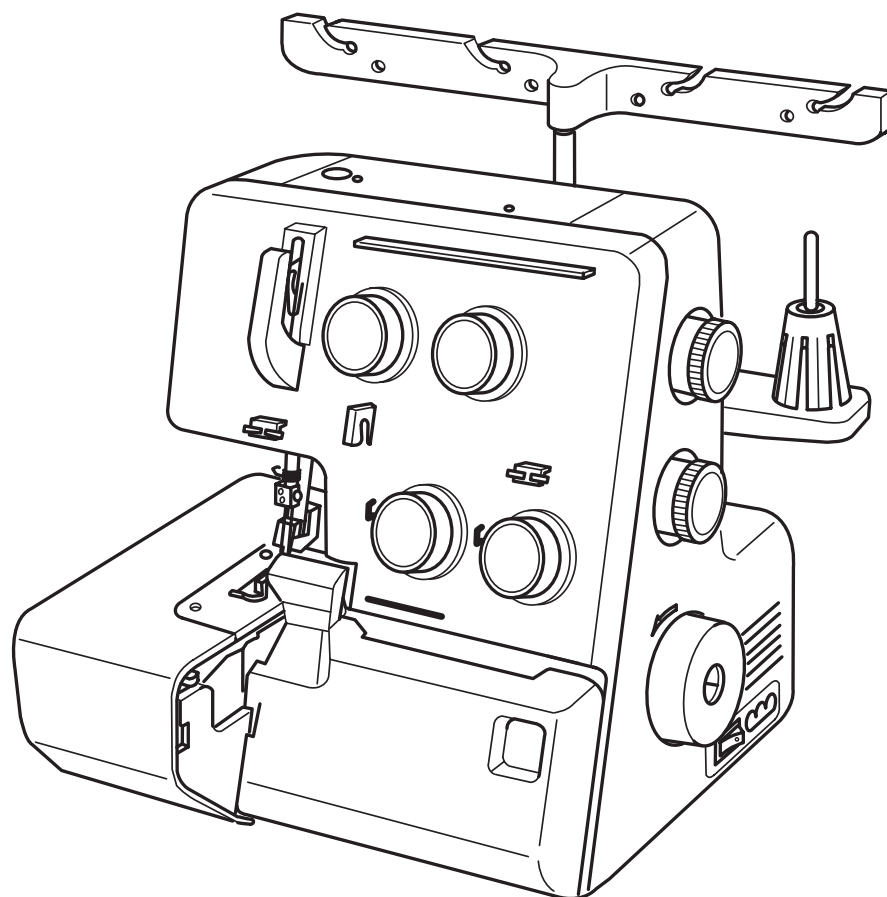


# NÁVOD K OBSLUZE

Janome Model 990D



# BEZPEČNOSTNÍ INSTRUKCE

Váš stroj je konstruován pro šití v domácnosti. Před užitím stroje si pozorně přečtěte tento návod k použití.

## NEBEZPEČÍ – Jak snížit nebezpečí elektrického šoku.

- 1) Stroj by neměl být zapnutý, když se s ním nepracuje. Vždy stroj vypněte okamžitě po ukončení práce nebo před jeho čištěním.
- 2) Nesahejte na stroj, spadne-li Vám do vody nebo vylije-li se Vám voda na stroj, okamžitě vytáhněte kabel ze zásuvky.
- 3) Neumisťujte stroj v místech, kde je nebezpečí, že by mohl spadnout do vody. Dávejte pozor, aby se do stroje nedostala voda nebo jiná tekutina.

## POZOR – jak snížit nebezpečí přepálení, shoření, elektrického šoku nebo poranění osob.

- 1) Nedovolte, aby stroj byl používán jako hračka. Buďte velmi opatrní, když je stroj v provozu poblíž dětí.
- 2) Používejte stroj jen pro ten účel, který je popsán v návodu a používejte jen ta přídatná zařízení a aparáty, které jsou doporučeny v tomto návodu.
- 3) Nikdy nepoužívejte stroj, jsou-li elektrický kabel nebo koncovka poškozeny, nebo nepracují-li tak jak by měly, spadnou-li do vody nebo byly vodou jinak poškozeny.  
V těchto případech doneste stroj svému autorizovanému prodejci nebo mechanikovi, aby stroj přezkoušel a opravil.
- 4) Nikdy nepoužívejte stroj s ucpanými ventilačními otvory. Snažte se udržovat tyto otvory a pedál čisté, bez nánosů prachu, zbytků nití a látek.
- 5) Nevsouvajte nic do ventilačních otvorů.
- 6) Nepoužívejte stroj ve venkovních prostorách.
- 7) Nepoužívejte stroj v prostředí, kde se rozstříkují aerosoly.
- 8) Před vypnutím stroje otočte všemi kontrolkami na pozici vypnutí "0".
- 9) Nevypínejte stroj taháním za kabel, ale vytáhněte zástrčku ze zásuvky.
- 10) Nevkládejte prsty k pohyblivým částem stroje. Buďte opatrní zvláště poblíž šicí jehly.
- 11) Vždy používejte správnou a nepoškozenou stehovou desku. Používejte správnou jehlu.
- 12) Nepoužívejte ohnuté jehly.
- 13) Netahejte nebo netlačte materiál při šití.
- 14) Při jakékoli práci jako např. navlékání, výměna jehly, výměna spodní cívky nebo přítlačné patky atd., vypněte stroj do pozice "0".
- 15) Vždy při výměně krytů, mazání, opravách a seřizování mějte stroj odpojený z elektrického vedení.

## DODRŽUJTE TYTO POKYNY

### Důležité:

Uchovávejte a používejte stroj v bezpečné vzdálenosti od zdrojů statické elektřiny, od zdrojů tepla, vlhka a přímého slunečního záření.

## Pokyny k ovládání:

Pro zařízení s polarizovanou zástrčkou (jedna vidlička je širší než druhá):  
Pro snížení rizika zásahu el. proudem je tato zástrčka navržena, aby bylo možné ji zapojit pouze jedním způsobem. Pokud ji přesto zapojit nelze, kontaktujte kvalifikovaného elektrikáře, aby nainstaloval správnou zástrčku.

Neprovádějte žádné úpravy sami.

Pedál model YC-482J-EC nebo TJC-150 se používá k tomuto šicímu stroji (pouze pro trh U.S.A.)

## Základní pokyny pro užívání

1. Vždy při šití pečlivě sledujete šicí oblast, zvláštní pozornost věnujte zejména okolí jehly.
2. Pokud ponecháváte šicí stroj bez dozoru, je třeba vždy vypnout hlavní vyínač stroje nebo vytáhněte přívodní kabel ze zásuvky.
3. Při provádění údržby šicího stroje nebo odstraňování krytu, je třeba vždy odpojit přívodní kabel ze zásuvky.
4. Nepokládejte žádné předměty na pedál, aby nedošlo k neočekávanému spuštění šicího stroje nebo poškození motoru.
5. Pokud používáte šicí stroj poprvé, proveďte nejdříve zkušební šití na zvláštní kousek látky a šijte několik minut bez nitě. Poté otřete případné zbytky oleje.

# OBSAH

## Příprava

Názvy částí.....	4
Standardní příslušenství.....	4
Zapojení stroje do el. sítě.....	5
Ovládání rychlosti šití.....	5
Pro vaši bezpečnost.....	5
Jak otáčet ručním kolem.....	6
Otevření a uzavření bočního krytu.....	6
Otevření a uzavření krytu kličkaře.....	6
Poloha vodiče nitě.....	7
Nasazení držáků špulek a síťky.....	7
Výměna jehel.....	8
Zdvih a spuštění přítlačné patky.....	8
Odstranění přítlačné patky.....	9
Nasazení přítlačné patky.....	9
Upravení přítlaku patky.....	9
Nastavení délky stehu.....	10
Nastavení poměru diferenciálního podávání... ..	10
Deaktivace horního nože.....	11
Aktivace horního nože.....	11
Nastavení šířky ořezu.....	12
Upravení nastavení tlačítka stehové desky.....	13
Navlečení stroje.....	14-23
● Navlečení spodního kličkaře.....	15-17
● Navlečení horního kličkaře.. ..	18-19
● Jak navléci pouze horní kličkař.....	19
● Navlečení jehly po pravé straně.....	20-21
● Navlečení jehly po levé straně.... ..	22-23

## Zkušební šití

Začínáme šít....	24
Zakončení šití....	24
Průběžné šití.....	24
Jak používat vodící linie.....	24
Zajištění konců.....	25
Napětí nitě (4 nitě) .....	26-27
Navléknutí stroje (3 nitě) .....	28
Napětí nitě (3 nitě) .....	29
Tabulka jehel a nití.....	30-31

## Rolované lemování, Pikotové obrubování a Úzké lemování

Nastavení stroje a nití, látky a rozpětí nastavení napětí kolečka.....	32
Napětí nitě.....	33
Pro lepší výsledek šití.....	34

## Dekoratивní obrubování

Nit a látka.....	35
Nastavení stroje.....	35

## Nabírání

Nit a látka.....	35
Nastavení stroje.....	35

## Sámky

Nit a látka.....	36
Nastavení stroje.....	36
Šití.....	36

## Péče a údržba

Výměna horního nože.....	37
Čištění oblasti horního nože.....	37
Výměna žárovky.....	38
Čištění podavače.....	38
Mazání stroje.....	39
Přenášení stroje.....	39
Problémy při šití.....	40

## Díly k dokoupení.....

41

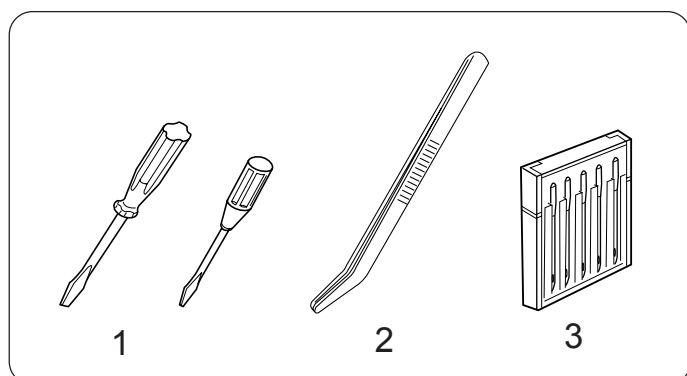
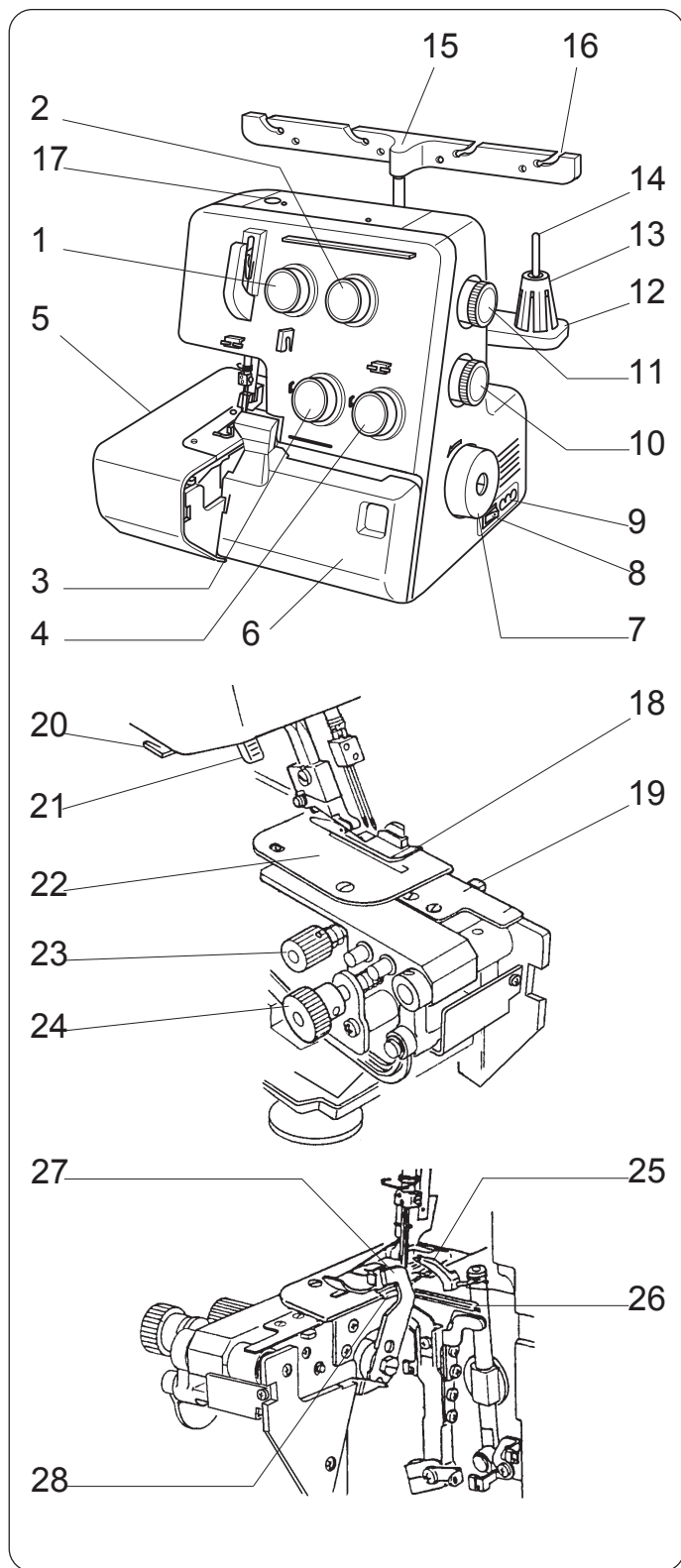
## PŘÍPRAVA

### Názvy dílů

- 1 Napětí nitě levé jehly
- 2 Napětí nitě pravé jehly
- 3 Napětí nitě horního kličkaře
- 4 Napětí nitě dolního kličkaře
- 5 Boční kryt
- 6 Kryt kličkaře
- 7 Kolečko
- 8 Hlavní spínač
- 9 Zásuvka na stroji
- 10 Regulátor diferenciálního napětí
- 11 Regulátor délky stehu
- 12 Stojánek nití
- 13 Držák cívek nití
- 14 Kolík pro nasazení cívky
- 15 Držák nití
- 16 Vodič nitě
- 17 Šroub pro nastavení přitlaku
- 18 Přitlačná patka
- 19 Páčka změny ze stand. šití na rolování
- 20 Ořez nitě
- 21 Zvedák patky
- 22 Stehová deska
- 23 Nastavení spodního nože
- 24 Nastavení odstříhu
- 25 Horní kličkař
- 26 Dolní kličkař
- 27 Horní nůž
- 28 Dolní nůž

### Standardní příslušenství

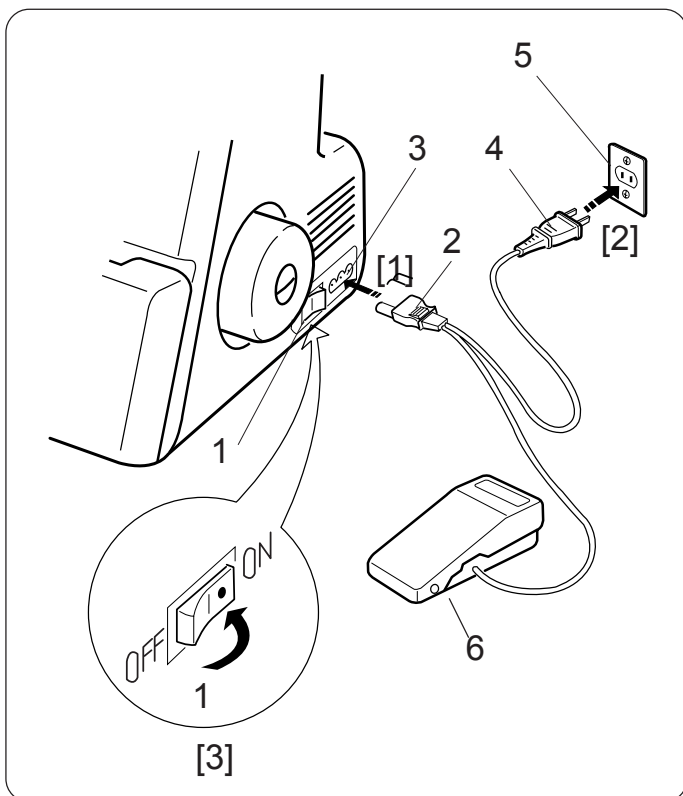
- 1 Šroubovák
- 2 Pinzeta
- 3 SET jehel



## Zapojení stroje do el. sítě

1. Vypněte hlavní vypínač stroje a zapojte přívodní kabel do zásuvky stroje.
2. Druhý konec přívodního kabelu zapojte do zásuvky ve zdi.
3. Zapněte hlavní vypínač stroje.

- 1 Hlavní vypínač
- 2 Zástrčka kabelu
- 3 Zásuvka stroje
- 4 Přívodní kabel
- 5 Zásuvka ve zdi
- 6 Ovládání rychlosti



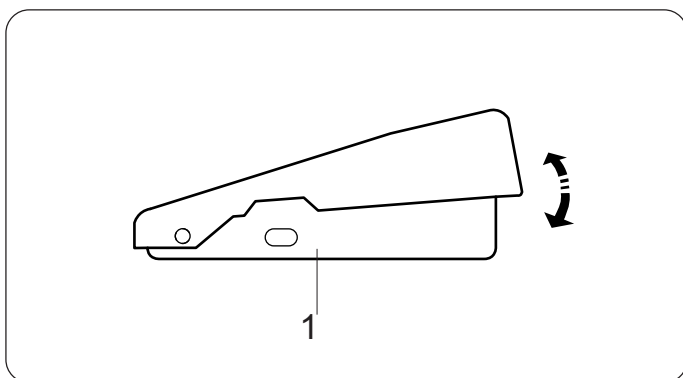
## Ovládání rychlosti šití

Rychlost šití lze ovládat pomocí pedálu.

Čím silněji pedál sešlápnete, tím rychleji bude stroj šít.

Nejdříve si vyzkoušejte ovládání rychlosti šití sešlápnutím pedálu se zdviženou přítlačnou patkou.

- 1 Ovládání rychlosti stroje - pedál



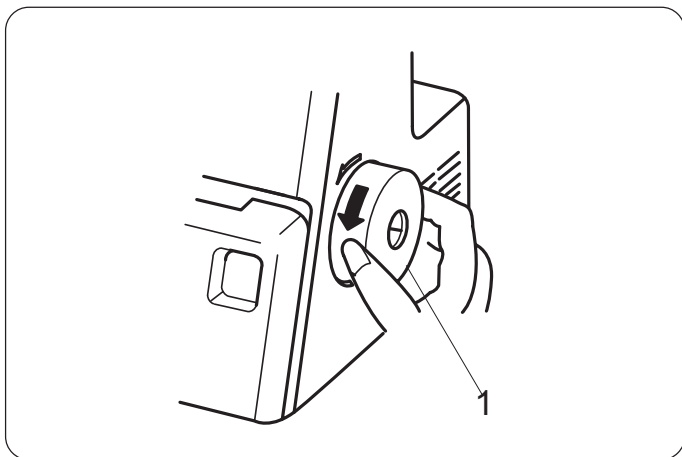
Pro vaši bezpečnost:

\* Při šití vždy sledujte šicí oblast a nedotýkejte se žádných pohyblivých dílů stroje jako jsou posuvná páčka, kličkaře, ruční kolo nebo nože.

\* Vždy odpojte stroj od zdroje el. energie:

- \* pokud ponecháváte zařízení bez dozoru
- \* pokud nasazujete či odstraňujete části stroje
- \* pokud navlékáte nebo čistíte stroj.

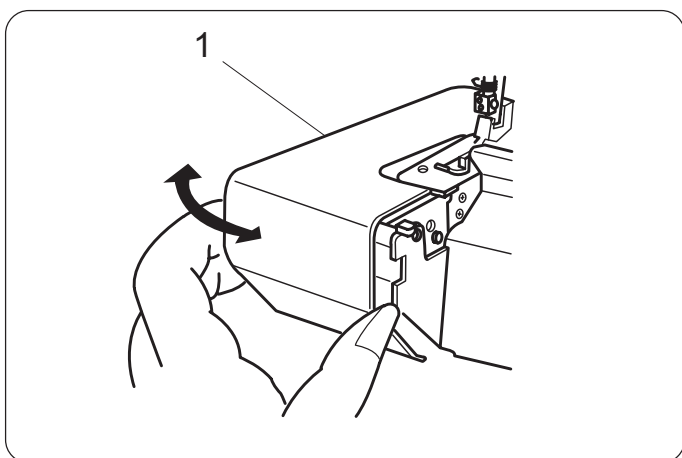
\* Nepokládejte na pedál žádné předměty s výjimkou standardního užívání.



### Ruční kolo

Ručním kolem otáčejte vždy směrem k sobě (proti směru hodinových ručiček).

1 Ruční kolo



### Oddělitelná část

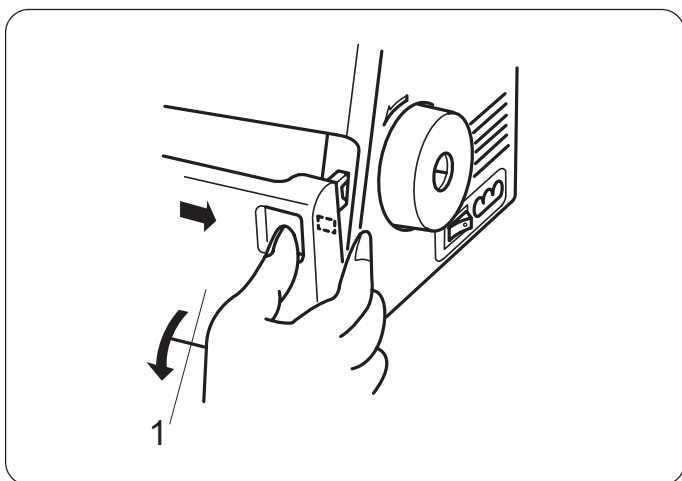
Otevření:

Vysuňte oddělitelnou část podle nákresu.

Zavření:

Zatlačte oddělitelnou část dokud neuslyšíte zaklapnutí.

1 Oddělitelný box



### Otevření a zavření krytu

Otevření:

Palcem zatlačte kryt vpravo a vyklopte jej ven.

Zavření:

Zdvihněte kryt a zaklapněte jej.

1 Kryt klíčkařů

Poznámka:

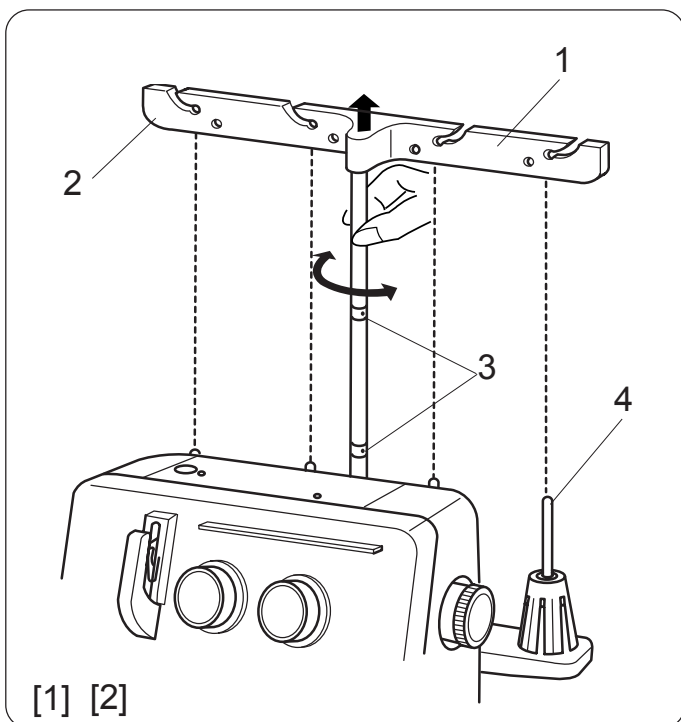
Pokud stroj používáte, vždy zavřete kryt klíčkařů.



## Poloha destičkového vodiče nitě

1. Vytáhněte destičkový vodič nahoru.
2. Pootočte destičkovým vodičem aby byl souměrně se stojánkem nití.

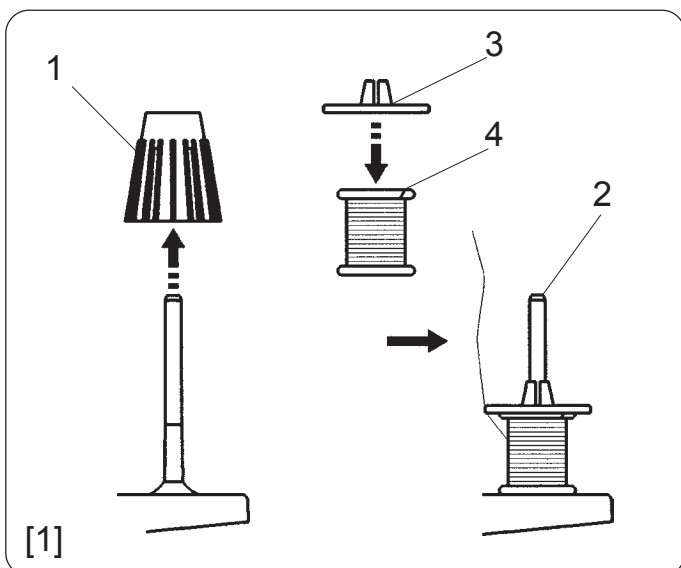
- 1 Destičkový vodič nití
- 2 Vodič nitě
- 3 Stopky
- 4 Kolík nitě



## Nasazení držáků cívek a nitě

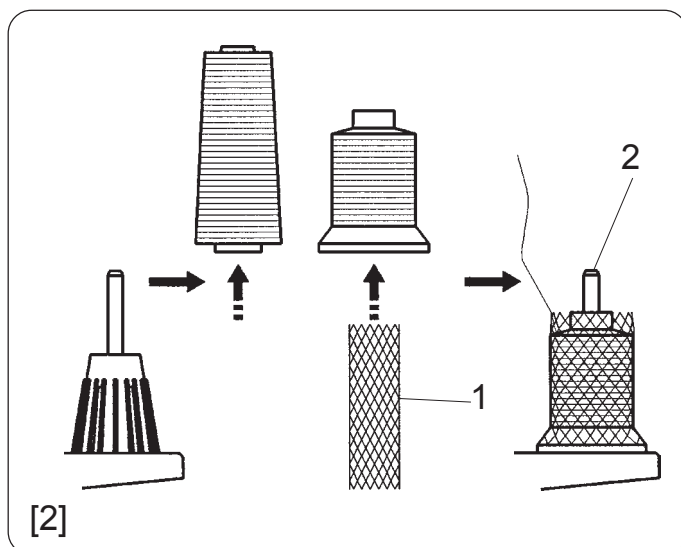
1. Chcete-li používat nitě na malých cívkách, sejměte držák cívek z kolíků. Pak nasadte cívky zářezy směrem nahoru a na jejich vršky nasadte víčka.

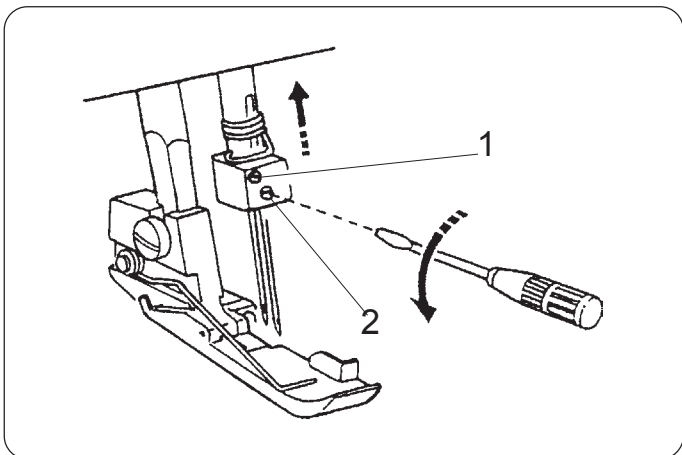
- 1 Držák cívky
- 2 Kolík
- 3 Víčko
- 4 Zářez



2. Jestliže nit ujíždí z cívky dolů během navlékání nebo šití, navlékněte na cívku síťku tak, jak je znázorněno na obrázku.

- 1 Síť
- 2 Kolík



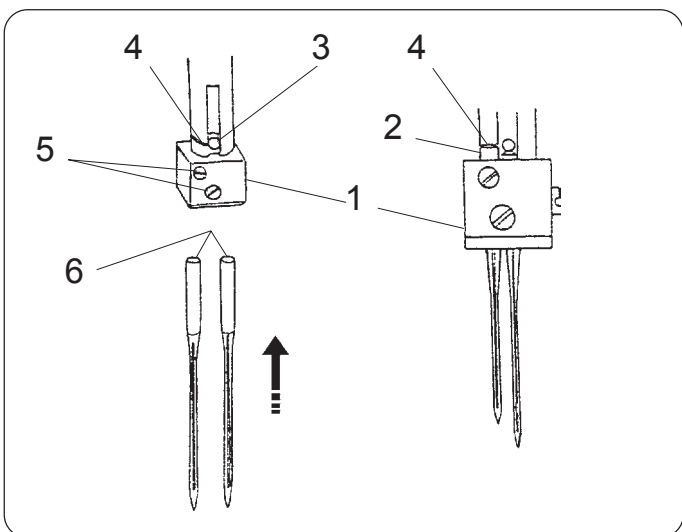


## Výměna jehly

Vypněte stroj a odpojte ze zásuvky. Zvedněte jehlu do její nejvyšší polohy.

Povolte šroubek na jehelní svorce (levý/pravý) podle toho, kterou jehlu chcete vyjmout.

- 1 Šroubek levé jehly
- 2 Šroubek pravé jehly



## Nasazení pravé jehly

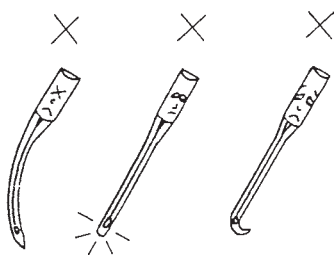
Zasuňte jehlu plochou stranou od sebe do jehelní svorky směrem nahoru, dokud se nedotkne zarážky, a utáhněte šroubek.

## Nasazení levé jehly

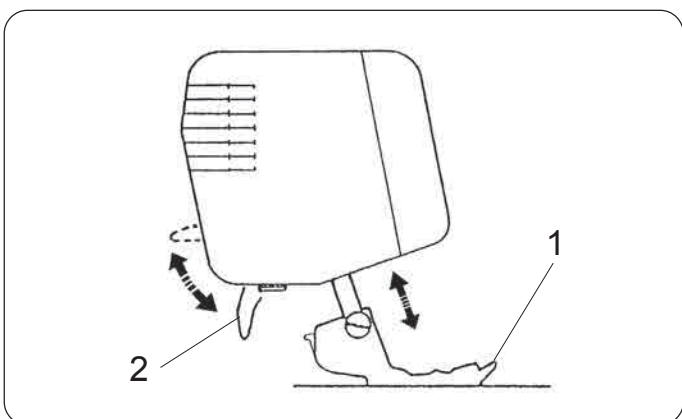
Zasuňte jehlu plochou stranou od sebe do jehelní svorky směrem nahoru, dokud se nedotkne hrany jehelní tyče, a utáhněte šroubek.

\* Jehly jsou nasazeny správně, pokud je levá jehla výš než pravá.

- 1 Jehelní svorka
- 2 Jehla
- 3 Zarážka
- 4 Hrana jehelní tyče
- 5 Šroubky jehelní svorky
- 6 Plochá strana směrem od sebe



\* Nepoužívejte tupé nebo ohnuté jehly.



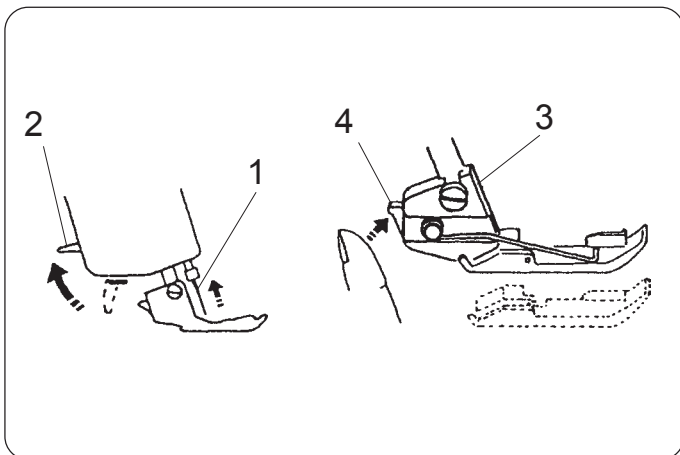
## Přítlačná patka

Při zdvihu nebo spuštění se patka pohybuje nahoru a dolů.

Při šití mějte přítlačnou patku vždy spuštěnou. Výjimkou je navlékání nití nebo zkoušení stroje bez nití.

Při zvednutí patky se napětí nití automaticky uvolní.

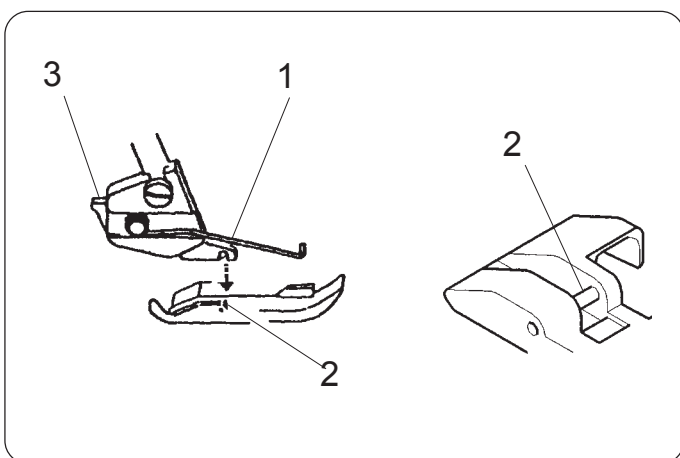
- 1 Přítlačná patka
- 2 Zdvih přítlačné patky



### Vyjmutí přítlačné patky

1. Vypněte stroj a odpojte ze zásuvky.
2. Zvedněte jehlu a patku.
3. Zmáčkněte páčku na zadní straně držáku patky a patka vypadne.

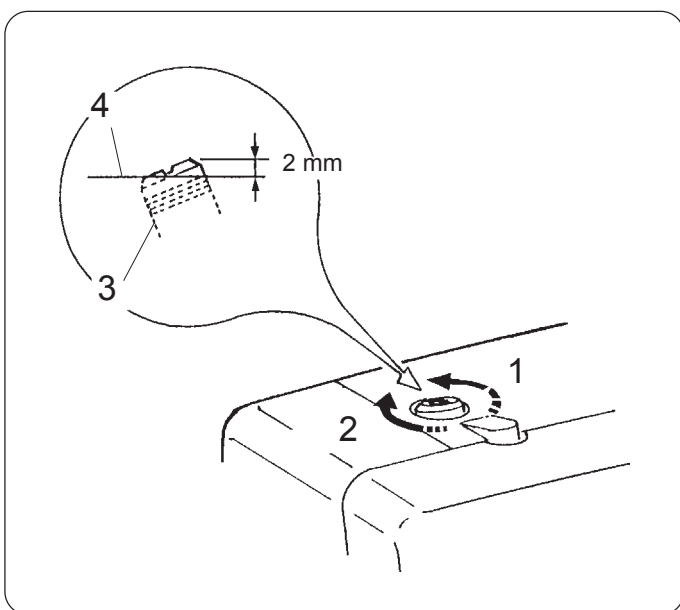
- 1 Jehla
- 2 Zdvih přítlačné patky
- 3 Držák patky
- 4 Páčka pro uvolnění patky



### Nasazení přítlačné patky

1. Vypněte stroj a odpojte ze zásuvky.
2. Umístěte požadovanou přítlačnou patku tak, aby zarážka patky ležela přesně pod drážkou držáku patky.
3. Spusťte páčku zdvihu přítlačné patky a uchyťte patku na místo.

- 1 Držák patky
- 2 Drážka na držáku patky
- 3 Zarážka na patce



### Nastavení přítlaku patky

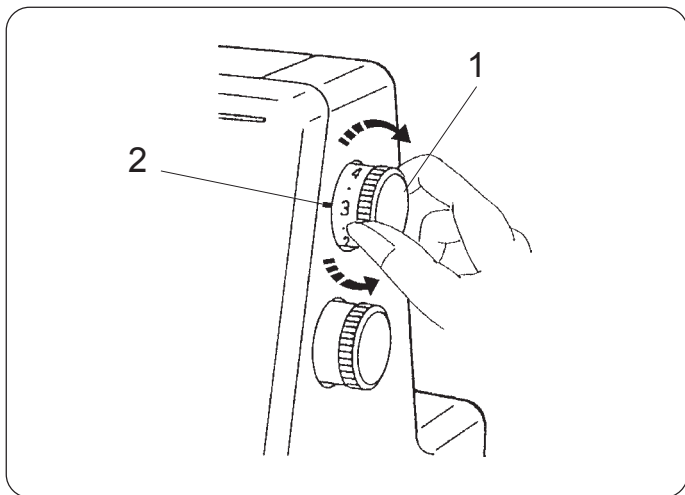
Pro běžné šití není nutné nastavovat jiný přítlak patky.

Pokud šijete těžké nebo velmi lehké materiály otočte nastavovacím šroubem:

- ve směru hod. ručiček pro těžké materiály.
- proti směru hod. ručiček pro lehké materiály.

\* Pro běžné šití nastavte šroub tak, aby vyčníval 2 mm nad povrchem stroje, viz obrázek.

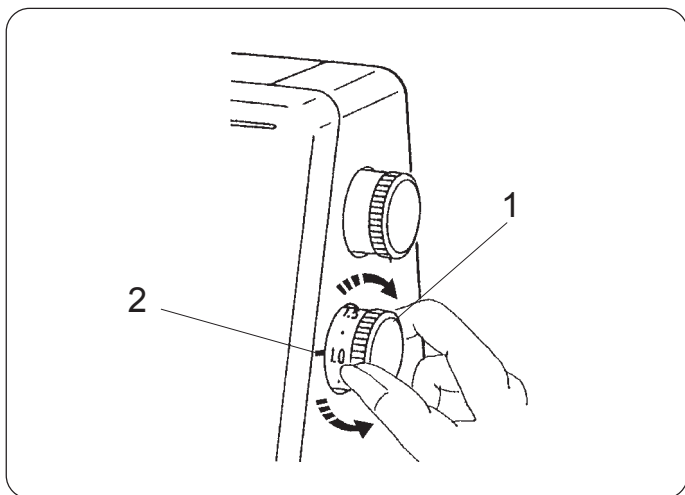
- 1 Snížení
- 2 Zvýšení
- 3 Nastavovací šroub
- 4 Povrch stroje



### Nastavení délky stehu

Délka stehu může být nastavena na 1 až 5 mm.  
Značka "R" je pro rolování a úzké lemování.

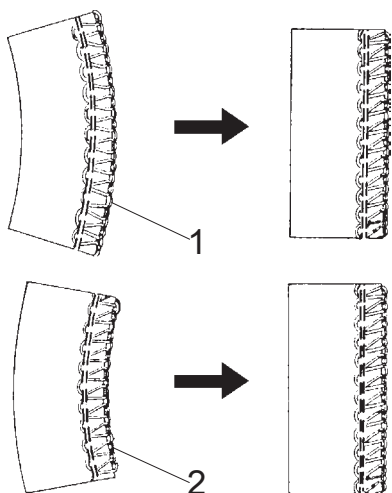
- 1 Regulátor délky stehu
- 2 Značka nastavení



### Nastavení diferenciálního podávání

Číslo v okénku zobrazuje rozmezí mezi hlavním a pomocným podáváním.  
Nastavení 1,0 je neutrální pozice.

- 1 Regulátor diferenciálního podávání
- 2 Značka nastavení



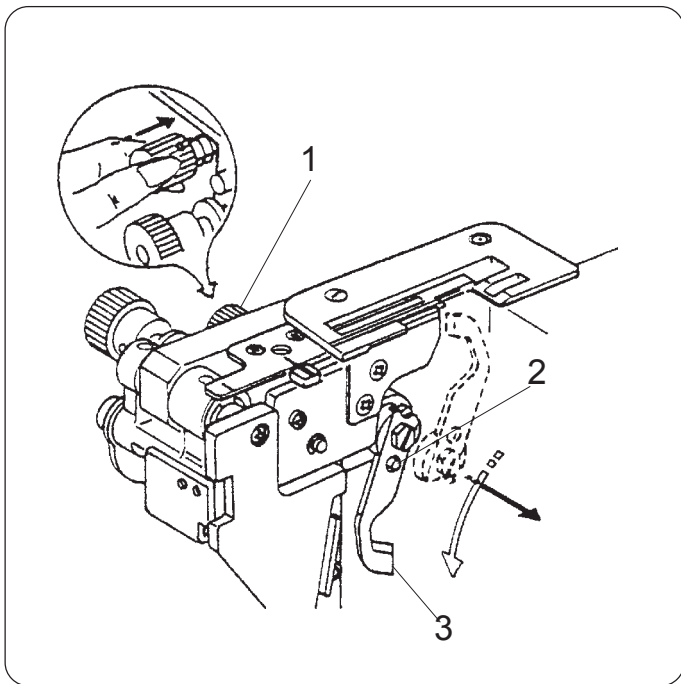
### Způsob nastavení

- Když je látka roztažená, otočte regulátorem proti směru hod. ručiček (směrem k 2,2).
- Když je látka stažená, otočte regulátorem ve směru hod. ručiček (směrem k 0,5).

- 1 Roztažená látka
- 2 Stažená látka

\* Je-li délka stehu nastavená mezi 1 - 4 , tak nejefektivnější diferenciální podávání je 2,2.

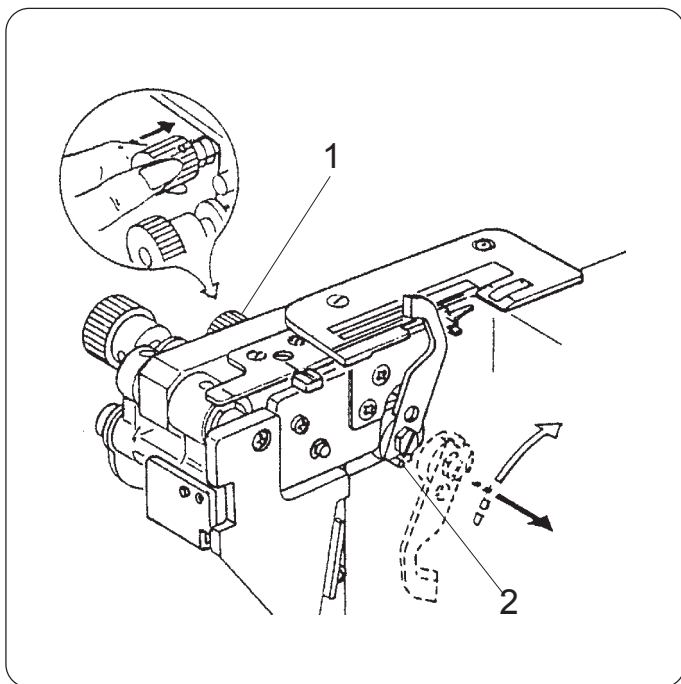
Je-li délka stehu nastavená na 4 a 5, tak se automaticky nastaví maximální diferenciální podávání mezi 2,2 - 1,8.



### Vypnutí horního nože

1. Vypněte stroj a odpojte ze zásuvky.
2. Otevřete kryt kličkařů.
3. Otočením ručního kola směrem k sobě posuňte horní kličkař co nejvíce doleva.
4. Povytáhněte uvolňovací šroub a posuňte ho směrem dolů dokud nezapadne do nejnižší pozice.
5. Otočte ručním kolem a zkontrolujte, zda je nůž vypnutý.
6. Zavřete kryt kličkařů.

- 1 Šroub pro uvolnění horního nože
- 2 Zarážecí kolík
- 3 Horní nůž



### Zapnutí horního nože

1. Vypněte stroj a odpojte ze zásuvky.
2. Otevřete kryt kličkařů.
3. Otočením ručního kola směrem k sobě posuňte horní kličkař co nejvíce doleva.
4. Povytáhněte uvolňovací šroub a posuňte ho směrem nahoru dokud nezapadne do nejvyšší pozice.
5. Otočte ručním kolem a zkontrolujte, zda je nůž zapnutý.
6. Zavřete kryt kličkařů.

- 1 Šroub pro uvolnění horního nože
- 2 Zarážecí kolík

## Šíře ořezu

Je-li šíře ořezu příliš široká nastavte následovně.

1. Vypněte stroj ze zásuvky.
2. Otevřete kryt klíčkařů
3. Otočte knoflíkem a nastavte nůž do nové pozice.

4. Otočte kolečkem pro nastavení šířky ořezu, abyste dosáhli požadované pozice spodního nože.

- 1 Nastavovací knoflík
- 2 Spodní nůž
- 3 Vodící linka

\* U tohoto modelu můžete nastavit širší ořez v rozmezí 3,0 až 5,0 mm od polohy pravé jehly podle Vašich potřeb nebo podle použitého materiálu.

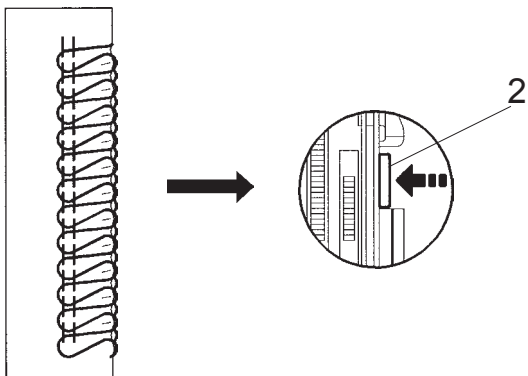
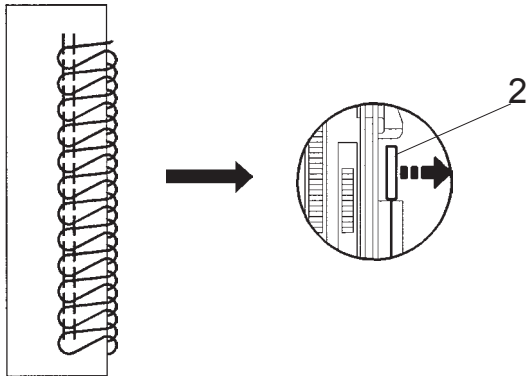
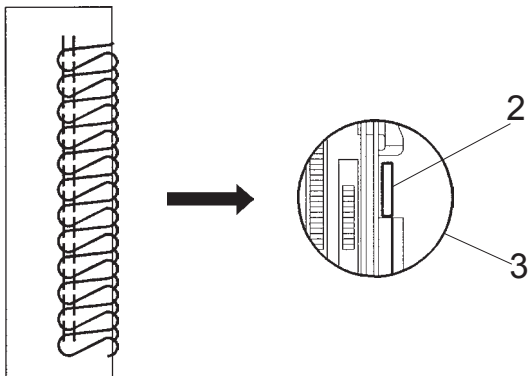
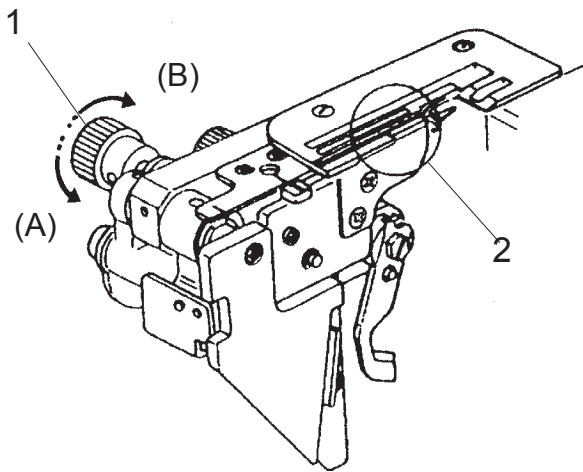
\* (Šíře ořezu by měla být nastavena tak, aby se dosáhlo stejného výsledku jako na obrázku 3.)

(A) Šíře ořezu je příliš nízká.  
Otočte regulátorem ve směru hod. ručiček.  
Spodní nůž se posune doprava.

(B) Šíře stehu je příliš vysoká.  
Otočte regulátorem proti směru hod. ručiček.  
Spodní nůž se posune doleva.

5. Nastavte nůž do hodní pozice.

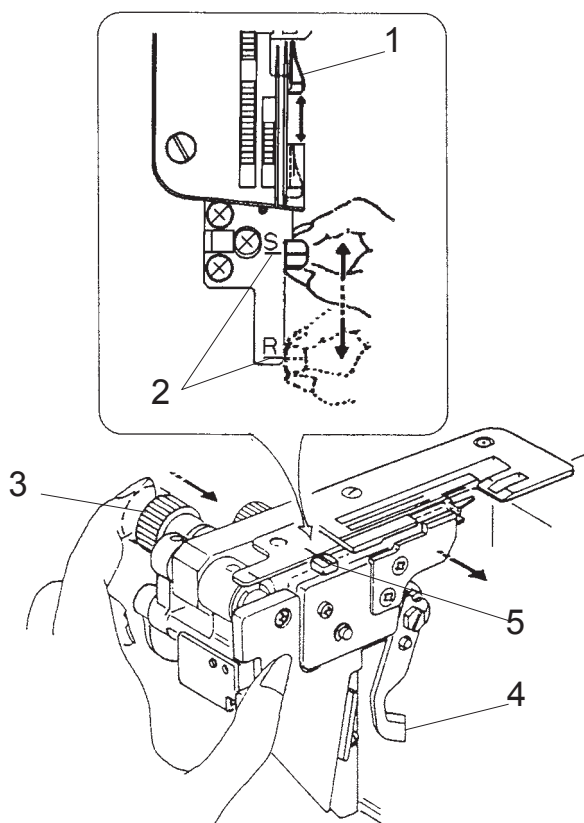
6. Uzavřete kryt klíčkařů.



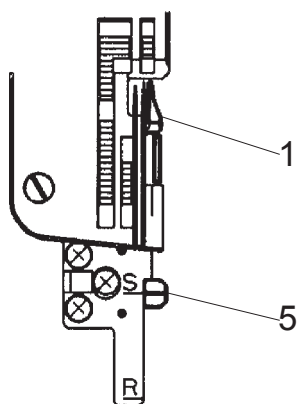
## Seřízení stehové desky (Změna ze standardního šití na rolování)

1. Vypněte stroj a odpojte ze zásuvky.
2. Otevřete kryt kličkařů.
3. Vypněte nůž.
4. Zatlačte směrem doprava na nastavovací knoflík šíře ořezu a poté posuňte páčku na stehové desce do polohy "R" (pro rolování).
5. Dejte nůž do pozice.
6. Uzavřete kryt kličkařů.

- 1 Řetízkový jazýček
- 2 Vodič
- 3 Nastavovací knoflík
- 4 Spodní nůž
- 5 Stehová deska



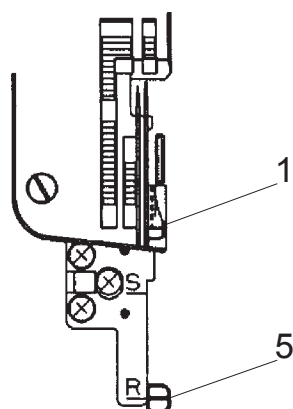
(A)



(A) Standardní obšívání

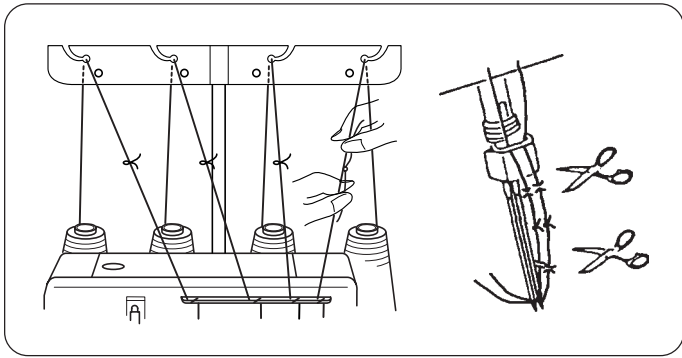
\* Řetízkový jazýček je umístěn vedle stehové desky, viz obr. (A), což umožňuje vést plochý okraj látky pro obšívání.

(B)



(B) Rolování

\* Posuňte páčku na stehové desce ze standardní polohy do polohy R a kraj látky bude ohnut při obšívání, pikotování nebo úzkém lemování.



## Navlékání stroje

Stroj byl již navlečen ve výrobním závodě. Zvedněte patku a navažte konec nití z cívek s nitěmi navlečenými a protáhněte nitě dle následujícího obrázku.

1. Před navlékáním stroj vypněte.
2. Vytáhněte nitě z cívek a protáhněte je skrze vodiče nití a navažte je s nitěmi navlečenými z továrny.
3. Zvedněte patku a protáhněte nitě, až se uzlíky dostanou co nejlíže k patce.
4. Když se uzlíky dostanou k očku jehel a kličkařů, ustrihněte nitě a navlečte do kličkařů a jehel.
5. Před začátkem šití vytáhněte jehelní nitě směrem dozadu pod patku a ujistěte se, že nezůstali pod stehovou deskou. Všechny nitě by měly být vytaženy asi 10 cm směrem dozadu pod patku. Spusťte patku a můžete začít šít.

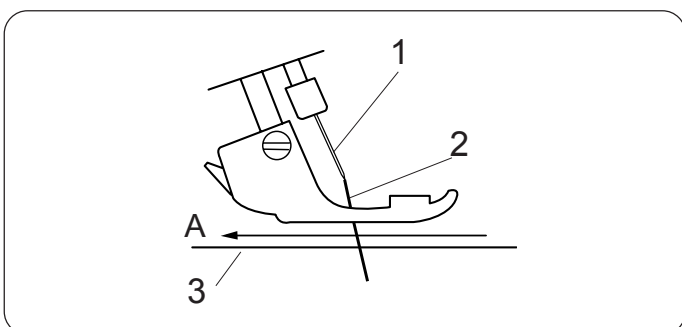
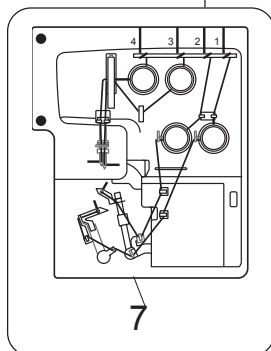
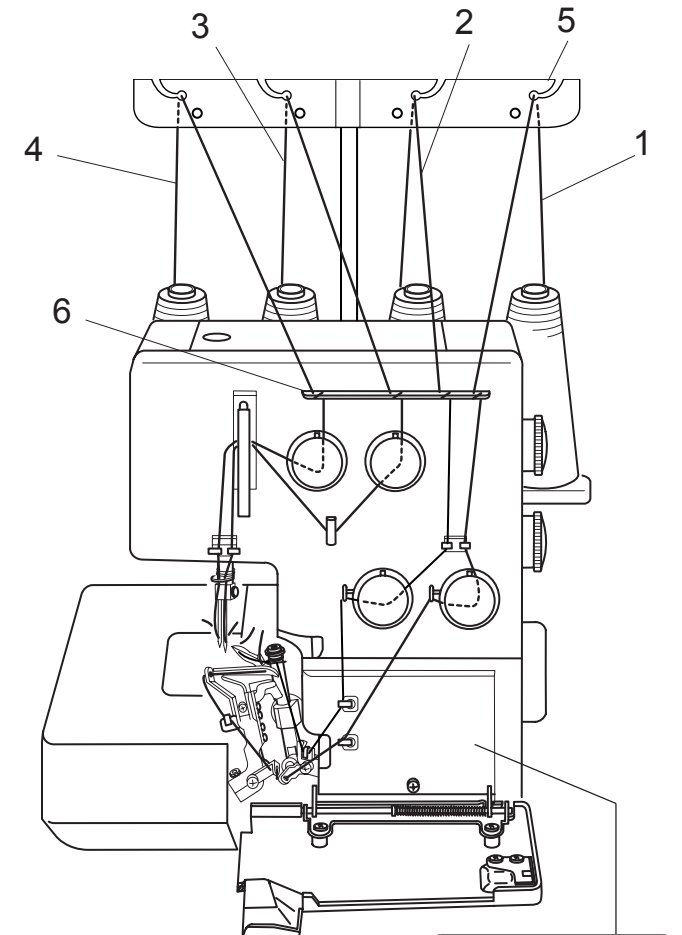
- Pro snadnější navlečení stroje, začněte navlékat nejdříve spodní kličkař, poté horní kličkař, pravou jehlu a nakonec levou jehlu. Ujistěte se, že jste po došití vytáhli nitě z pod jehelní desky a položili je směrem dozadu a pod přítlačnou patkou asi 10 cm (4").

- 1 Nit spodního kličkaře
- 2 Nit horního kličkaře
- 3 Nit pravé jehly
- 4 Nit levé jehly
- 5 Vodič nitě
- 6 Destičkový vodič nití
- 7 Názorný diagram navlečení nitě

- Pokud je jedna z nití přetržená, postupujte následujícím způsobem:

1. Zdvihněte přítlačnou patku a vytáhněte řetězec nití ven směrem dozadu za přítlačnou patku a odstrihněte jej, abyste oddělili každou z nití.
2. Znovu navlékněte přetrženou nit.
3. Otáčejte ručním kolem směrem k sobě, dokud se jehla nedostane do nejvyšší polohy.
4. Vytáhněte nitě z pod patky pomocí pinzety a vytáhněte nitě jehel nad jehelní desku. Vytáhněte asi 10 cm (4") nití za patkou (Nitě vytahujte ve směru šipky A)

- 1 Jehla
- 2 Jehelní nit
- 3 Stehová deska

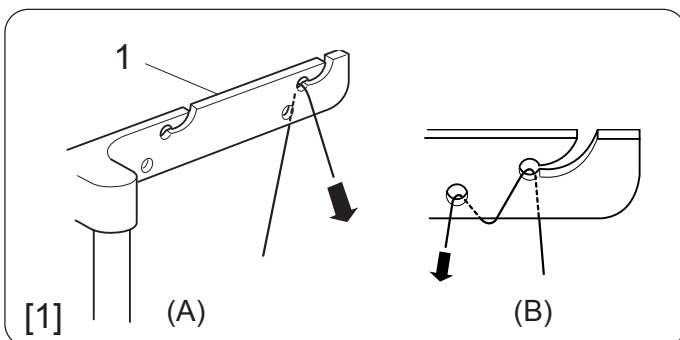
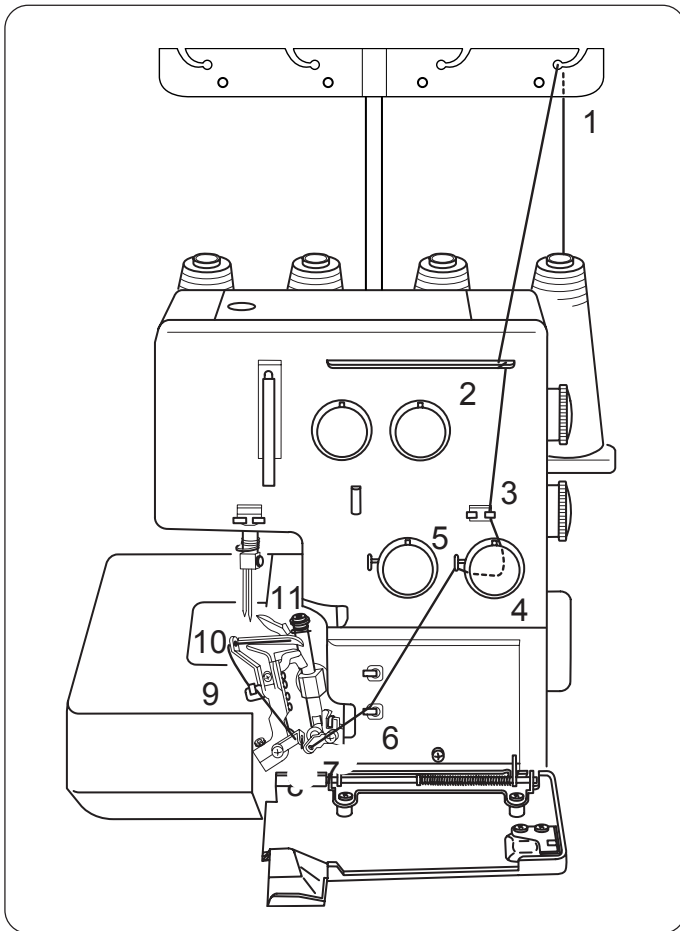




## - Navlékání spodního kličkaře

Otevřete kryt kličkařů.

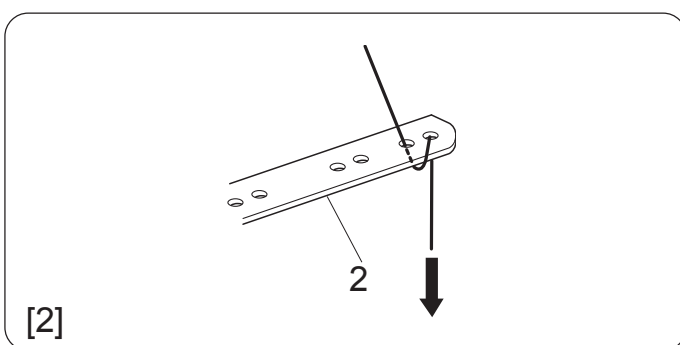
Nasaďte cívku s nití na pravý kolík. Postup navlékání je znázorněn na stroji pod krytem kličkařů a je označen zeleně.



1. Protáhněte nit pravým vodičem nitě zezadu dopředu, viz obr. A

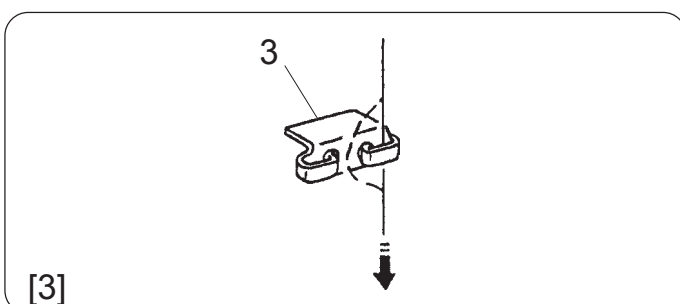
\* Pokud nit vyskakuje z drážky vodičí nitě, provlékněte nit ještě dírkou na vodiči, viz obr. B.

1 Vodič nitě



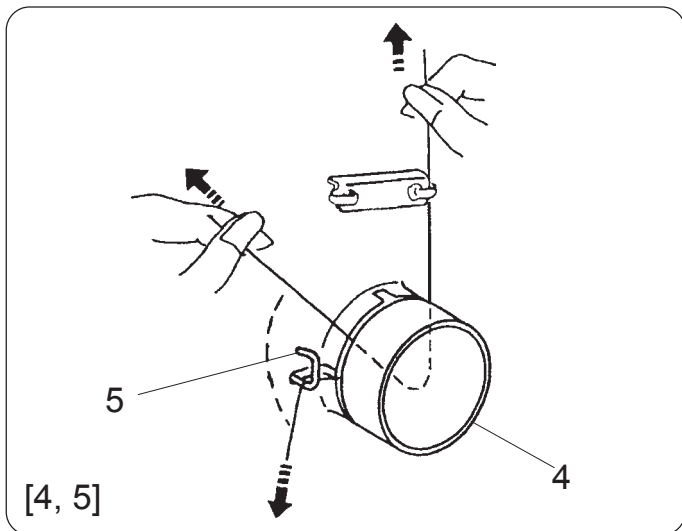
2. Protáhněte nit dírkami vpravo na destičkovém vodiči niti tak, jak je znázorněno na obrázku.

2 Vodičí destička nití



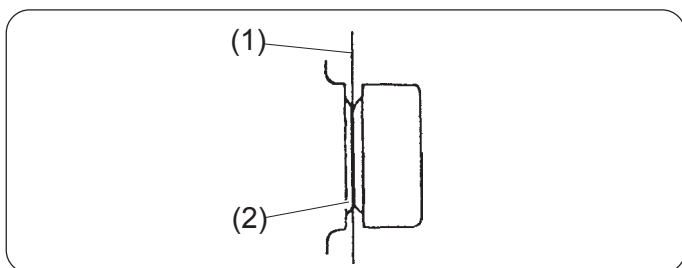
3. Protáhněte nit skrze pravou stranu vodiče posunutím zleva doprava.

3 Vodič



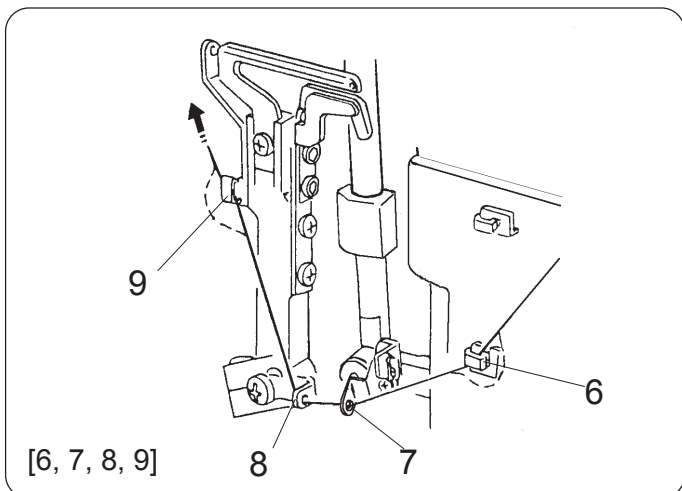
4. Podržte nit na obou koncích a opatrně založte mezi destičky napínače nití. Zvedněte patku.
5. Protáhněte nit dle obrázku (1).

- 4 Kolečko napětí nitě
- 5 Vodič nitě vrchního kličkaře (1)



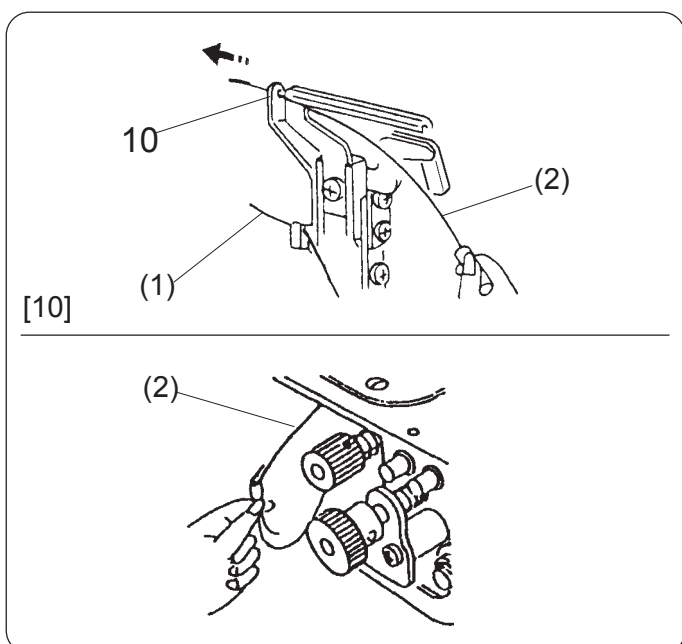
- \* Ujistěte se, že je nit mezi disky.

- (1) Nit
- (2) Napínač nitě



6. Provlékněte nit skrz vodič nitě spodního kličkaře (2).
7. Provlékněte nit skrz posuvnou páčku nitě kličkaře (spodního).
8. Provlékněte nit vodičem nitě spodního kličkaře (3).
9. Provlékněte nit vodičem nitě dolního kličkaře (4).

- 6 Vodič nitě spodního chapače (2)
- 7 Vodič nitě (spodní)
- 8 Vodič nitě spodního chapače (3)
- 9 Vodič nitě spodního chapače (4)

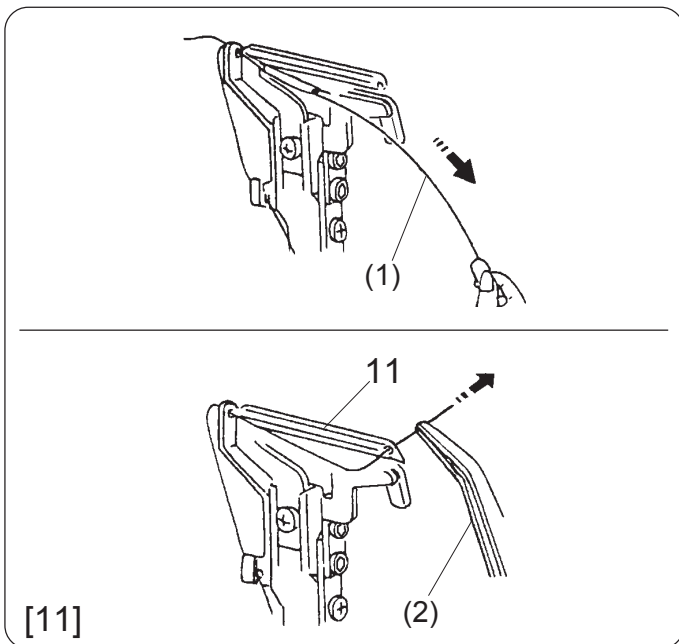


10. Otočením ručního kola nastavte spodní kličkař do pravé polohy a pinzetou protáhněte nit dírkou na kličkaři tak, aby volný konec byl 10 cm, nebo více.

Zahákněte konec nitě do navlékače.

- \* Navlékač kličkařů je k dokoupení.
- \* Pokud nemáte navlékač, otáčejte ručním kolem směrem k sobě, dokud se spodní kličkař nedostane do polohy nejvíce vlevo. Navlékněte vodič spodního kličkaře (5) směrem zleva pomocí pinzety. Poté otáčejte ručním kolem směrem k sobě pro posun spodního kličkaře do pravé polohy.

- 10 Spodní kličkař (5)
- (1) Jehelní nit
- (2) Nit spodního kličkaře



11. Zatáhněte za navlékač pro provléknutí nitě skrz očko vodiče spodního kličkaře (5).

Odstraňte nit z navlékače a vytáhněte nit skrz otvor ve spodním kličkaři 10 cm (4") nebo více pomocí pinzety.

\* Pro navlečení bez navlékače vytáhněte nit z pravé strany vodiče nitě spodního kličkaře (5) pomocí pinzety.

\* A provlékněte nit skrz otvor na spodním kličkaři 10 cm (4") nebo více pomocí pinzety.

11 Spodní kličkař

(1) Navlékač

(2) Pinzeta

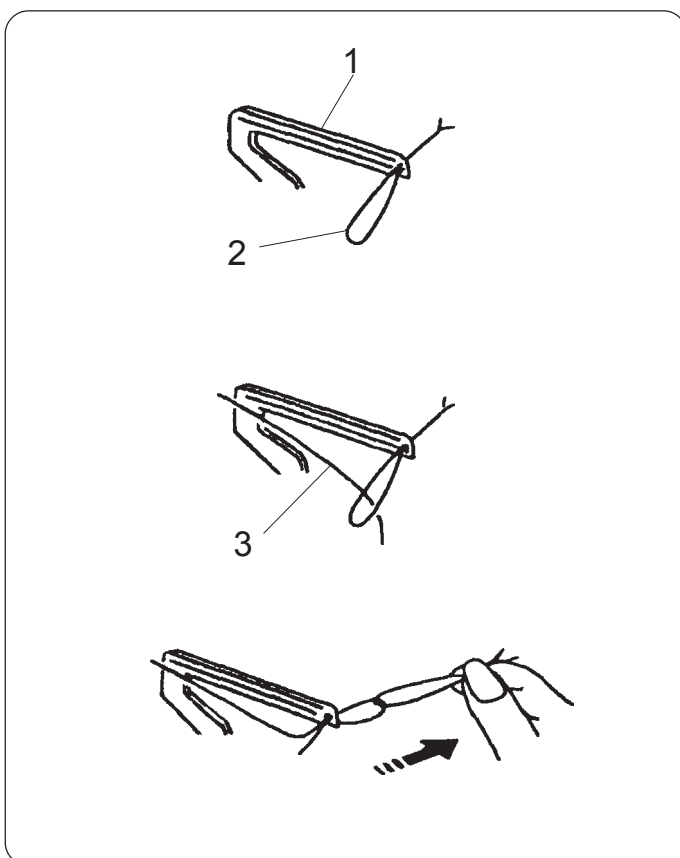
Poznámka: Jak navléknout umělé vlákno.

\* Nejjednodušší způsob navlékání vlákna je znázorněný na obrázku. Stejný způsob použijte při navlékání vrchního kličkaře.

1 Spodní kličkař

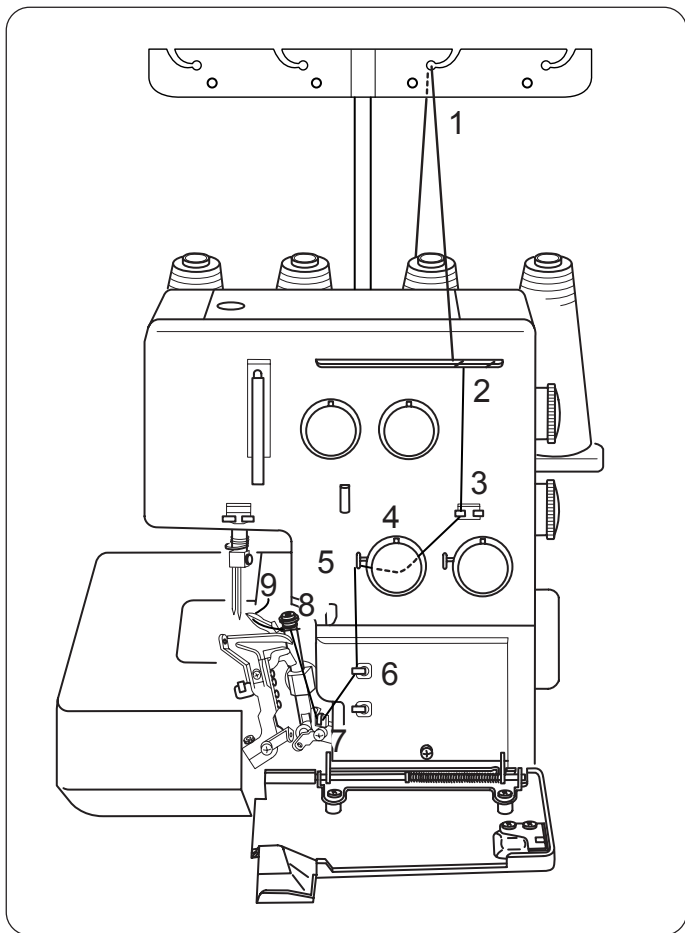
2 Běžná nit

3 Umělé vlákno



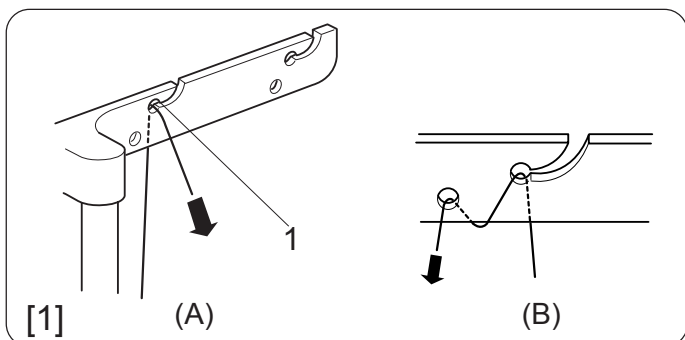
- Navlékání horního kličkaře

Nasadte cívku s nití na druhý kolík zprava.  
Postup navlékání je znázorněn na stroji pod krytem kličkařů a je označen červeně.



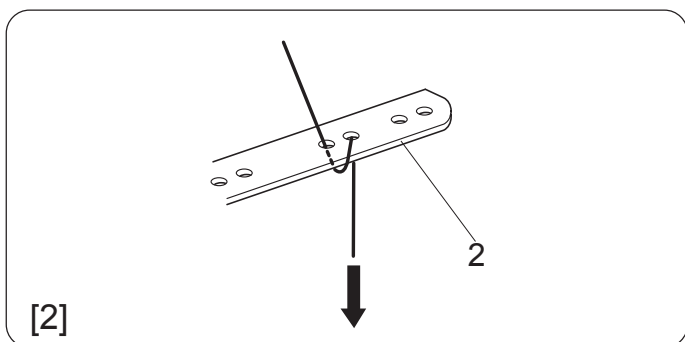
1. Protáhněte nit pravým vodičem nitě zezadu dopředu, viz obr. A.

\* Pokud nit vychází z drážky vodiče nitě, provlékněte ji znovu otvorem ve vodící destičce, viz obrázek.



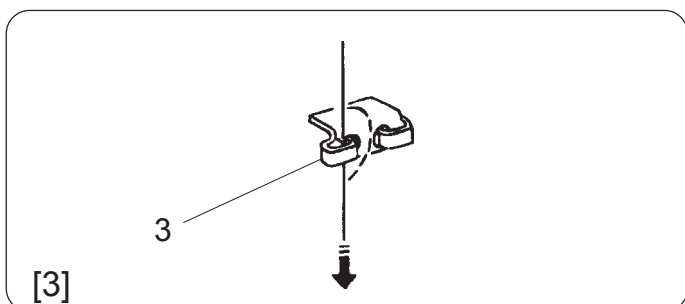
1 Vodič nitě

2. Protáhněte nit dírkami vpravo na destičkovém vodiči niti tak, jak je znázorněno na obrázku.

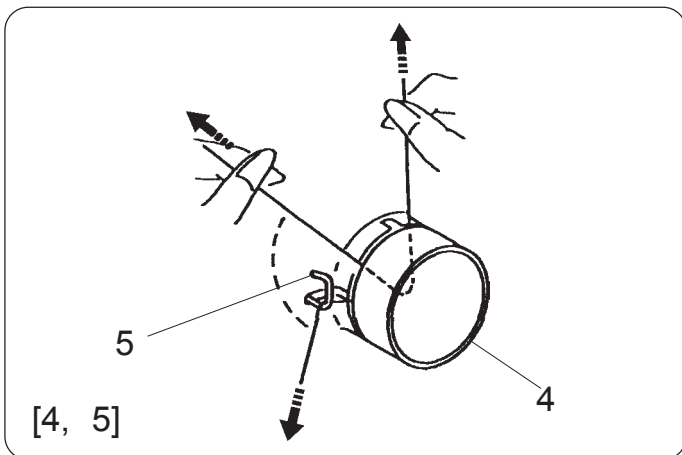


2 Vodící destička nitě

3. Podržte nit na obou koncích a opatrně založte mezi destičky napínače niti. Pro snadnější vedení niti mezi destičkami zdvihněte patku.

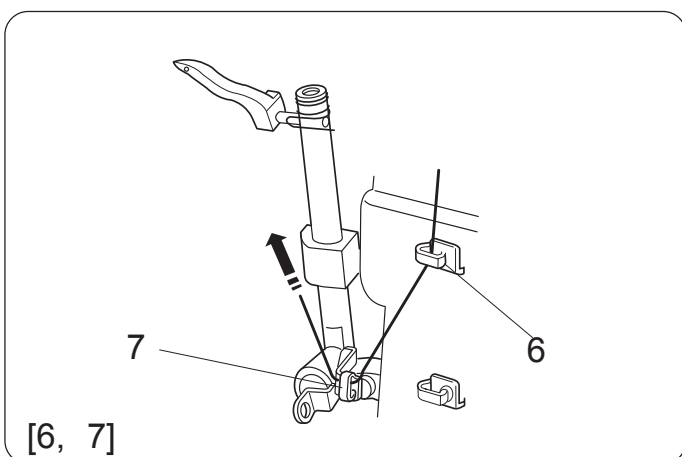


3 Vodič nitě kličkaře



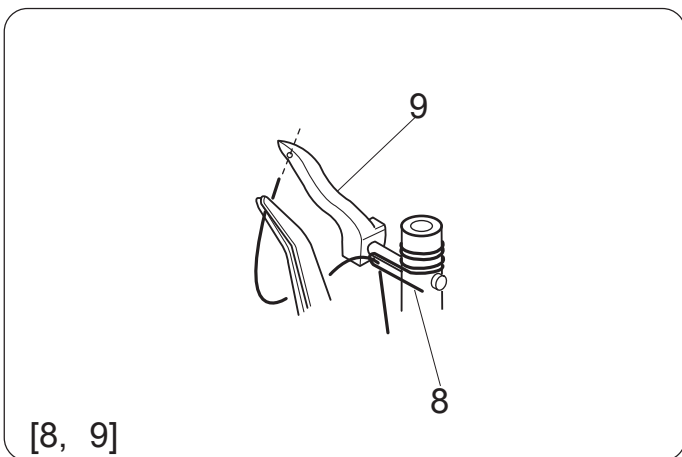
4. Vložte nit mezi napínací talířky směrem zprava. Poté zatáhněte za oba konce nitě, viz obrázek.
5. Provlékněte nit skrz vodič nitě horního kličkaře (1)

4 Napínač nitě horního kličkaře  
5 Vodič nitě horního kličkaře (1)



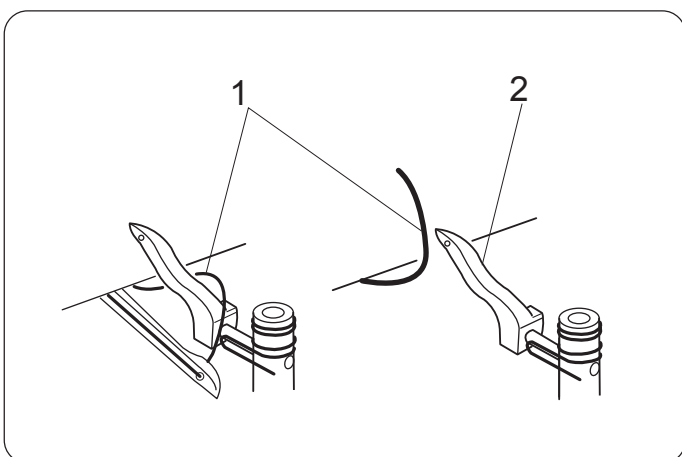
6. Protáhněte nit napínací pákou vrchního kličkaře
7. Povyťáhněte nit.

6 Napínací páka vrchního kličkaře  
7 Nit vrchního kličkaře



8. Protáhněte nit vodičem vrchního kličkaře
9. Uchopte nit pinzetou a protáhněte ji dírkou na vrchním kličkaři. Protáhněte nit o délce asi 10 cm.

8 Vodič vrchního kličkaře (3)  
9 Vrchní kličkař



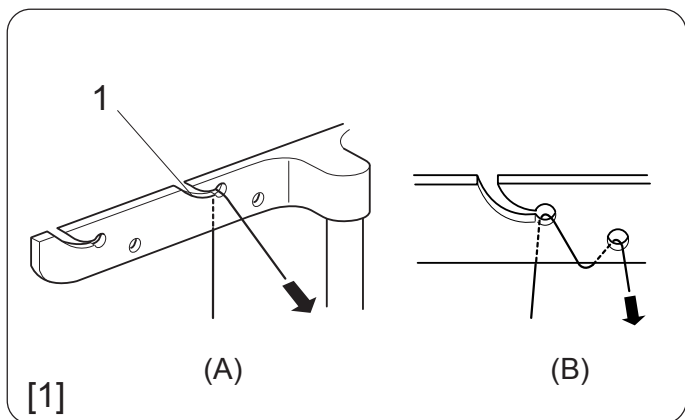
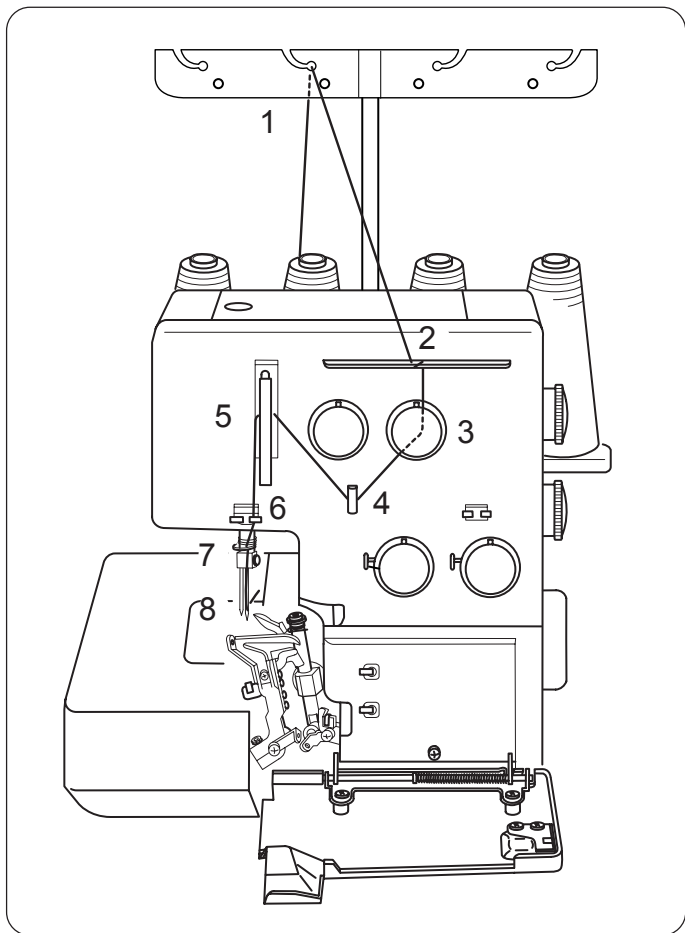
- Jak navléknout vrchní kličkař

Otočte ručním kolem směrem k sobě, až dojde vrchní kličkař doprostřed své dráhy a odkličkujte nit spodního kličkaře od vrchního kličkaře. Navlékněte vrchní kličkař. Pokud navlékáte pouze horní kličkař, vyhněte se případnému zamotání nití jejich vytažením přes jehelní desku a pod přítlačnou patku.

1 Nit spodního kličkaře  
2 Horní kličkař

## Navlékání pravé jehly

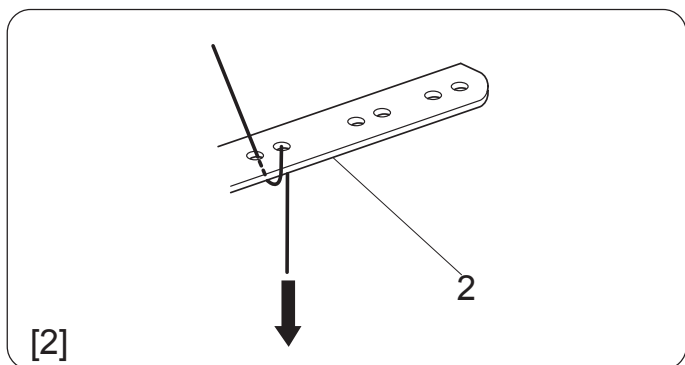
Nasadte cívku s nití na druhý kolík zleva. Postup navlékání je znázorněn na stroji pod krytem klíčkařů a je označen modře.



1. Protáhněte nit pravým vodičem nitě zezadu dopředu, viz obr. A.

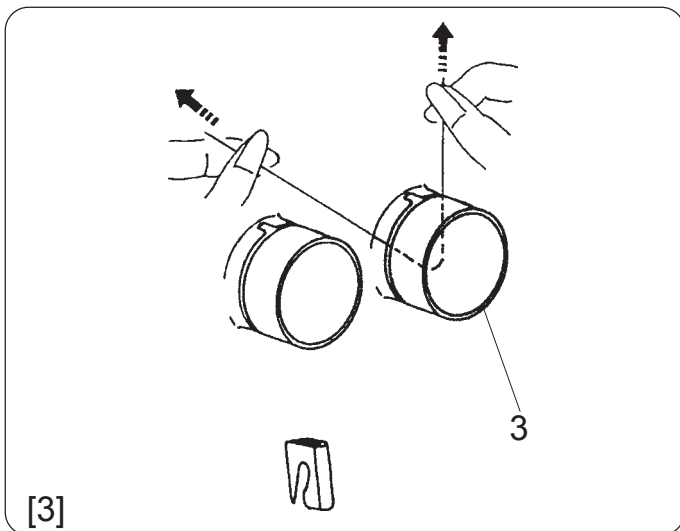
\* Pokud nit vychází z drážky vodiče, provlékněte ji skrz očko vodící desky, dle obrázku.

1 Vodič nitě



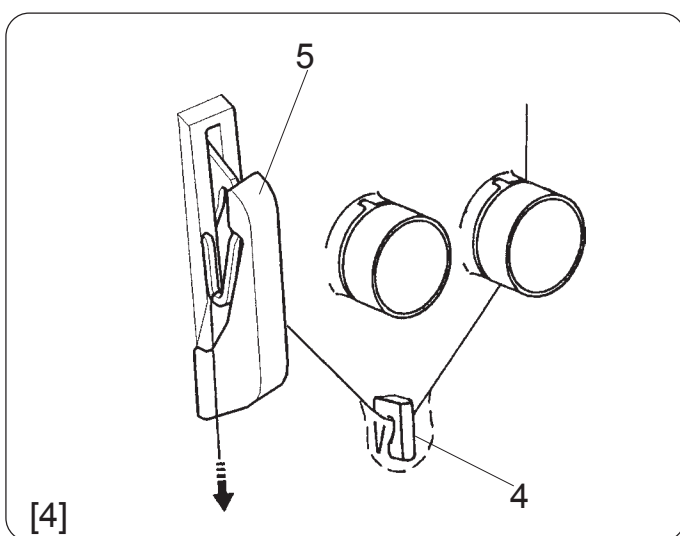
2. Protáhněte nit otvory vpravo na destičkovém vodiči niti tak, jak je znázorněno na obrázku.

2 Destičkový vodič nitě



3. Podržte nit na obou koncích a opatrně založte mezi destičky napínače. Pro snadnější vedení mezi destičkami zdvihněte patku.

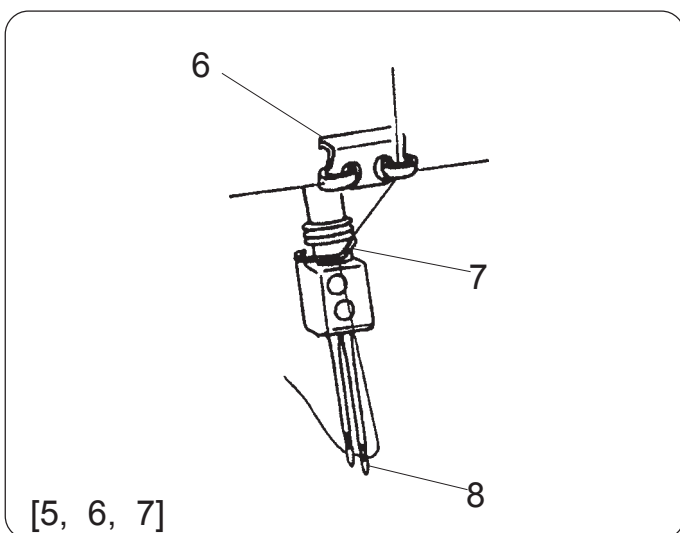
3 Napínač pravé jehly



4,5,6. Ved'te nit vrchním vodičem nitě, potom nit provlékněte vodičem a protáhněte ji niťovou pákou zprava doleva.

4 Pravý vodič

5 Kryt niťové páky



7. Ved'te nit vodičem nitě. Založte nit do pravé drážky na vodící destičce. Zvedněte jehlu do nejvyšší polohy a protáhněte nit vodičem jehelní tyče zleva doprava. Navlékněte jehlu zepředu dozadu a vytáhněte asi 10 cm nitě pod patku.

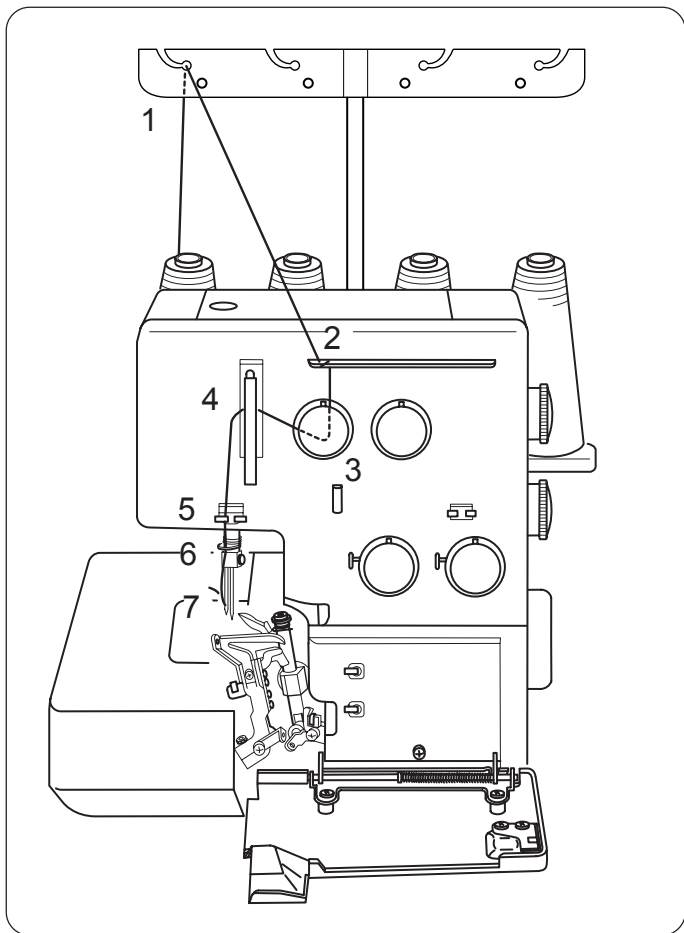
6 Vodič nitě

7 Vodič nitě jehelní tyče

8 Pravá jehla

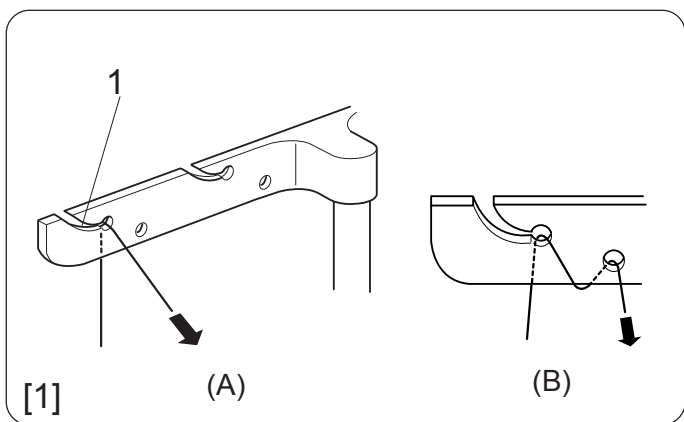
## - Navlékání levé jehly

Nasadte cívku s nití na první kolík zleva. Postup navlékání je znázorněn na stroji pod krytem klíčkařů a je označen oranžově.



1. Protáhněte nit pravým vodičem nitě zezadu dopředu

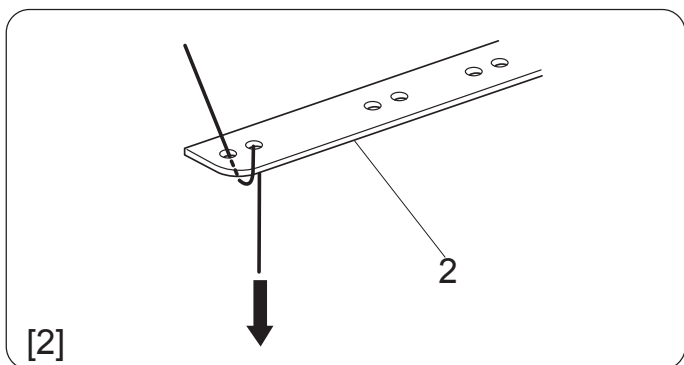
\* Pokud nit vychází z drážky vodiče, provlékněte ji znovu otvorem vodící desky, viz obrázek.



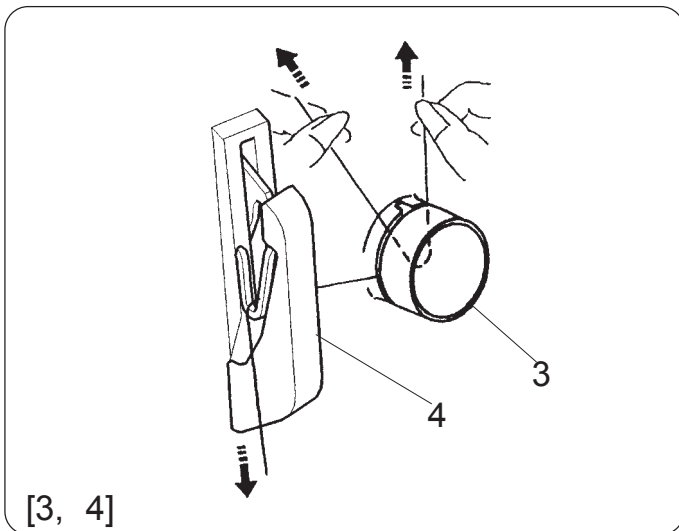
1 Vodič nití

2. Protáhněte nit dle obrázku.

2 Destičkový vodič nití

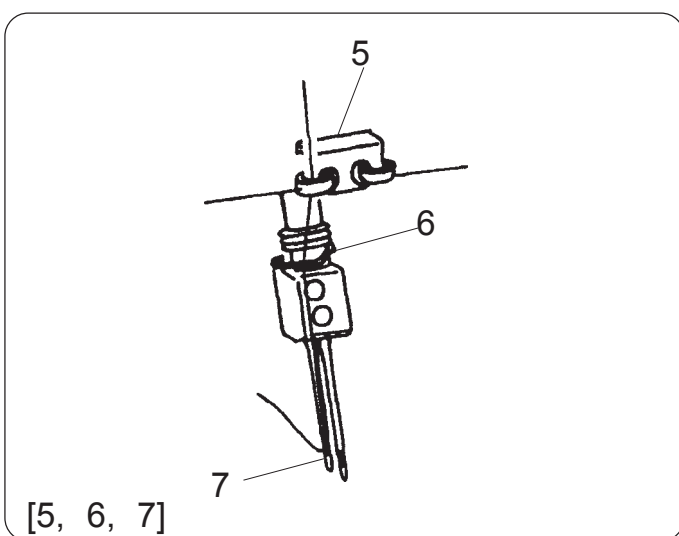






3. Vložte nit mezi napínací talířky směrem zprava. Poté zatáhněte za oba konce nitě, viz obrázek.
4. Otáčejte ručním kolem směrem k sobě pro zdvih jehelní tyče do nejvyšší polohy, poté provlékněte nit páčkou posuvné nitě.

3 Levý napínač nitě  
4 Kryt nitové páky



5. Veděte nit vodičem nitě. Založte nit do pravé drážky na vodící destičce.
6. Zvedněte jehlu do nejvyšší polohy a protáhněte nit vodičem jehelní tyče zleva doprava.
7. Navlékněte jehlu zepředu dozadu a vytáhněte asi 10 cm nitě dozadu pod patku.

5 Vodič nitě  
6 Vodič nitě jehelní tyče  
7 Levá jehla

- Lehce zathněte za všechny 4 konce nití směrem k zadní části stroje.
- Položte nitě pod přítlačnou patku a spusťte přítlačnou patku.
- Uzavřete boční kryt a kryt kličkaře.
- Otáčejte ručním kolem směrem k sobě dokud nevytvoříte 3 - 4 stehy.

Příprava k šití je tímto dokončena.

## Zkušební šití

### Začínáme šít

1. Vložte látku pod přední část přitlačné patky. (Není nutné zdvihat přitlačnou patku.)
  2. Otáčejte ručním kolem jemně směrem k sobě, provedte několi kotáček a zkontrolujte řetízek nití. Poté začněte pomalu šít. Látka bude podávána automaticky. Ved'te látku požadovaným směrem.
- \* Při šití těžkých látek zdvihněte přitlačnou patku a vložte látku před nůž. Poté spusťte patku a začněte šít, zatímco vedete látku požadovaným směrem.

### Zakončení šití

- [1] Jakmile je šití dokončeno, nechte stroj pomalu šít a vytvořte asi 12 cm (5") dlouhý řetízek nití, zatímco jej lehce vytahujete směrem dozadu.

- [2] Ořízněte nitě pomocí ořezu na čelním krytu stroje, viz obrázek ponechte asi 5 cm (2") dlouhý řetízek za strojem. t

### Průběžné šití

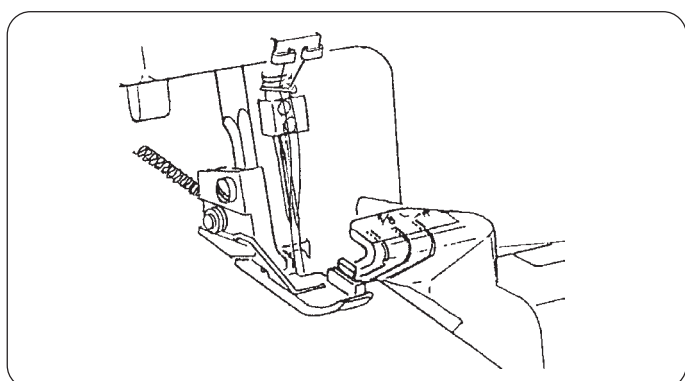
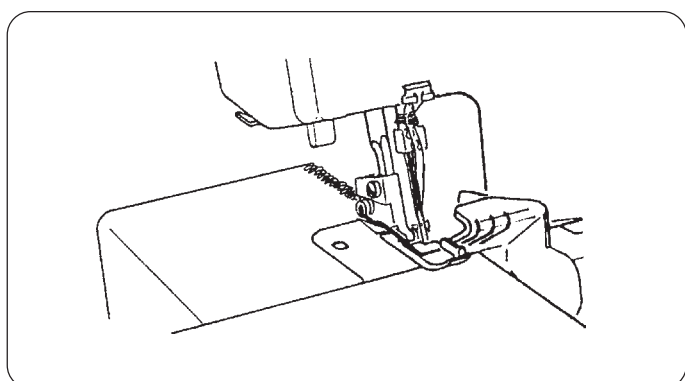
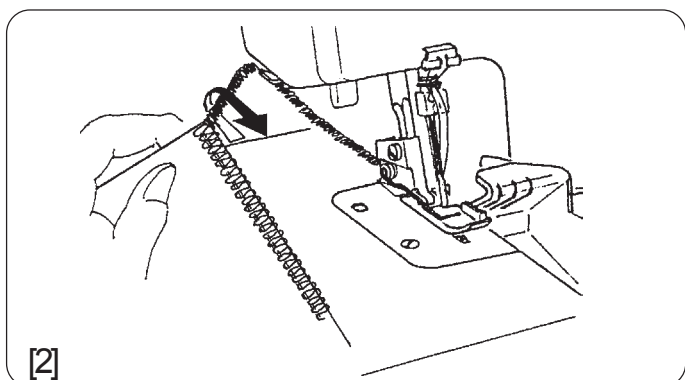
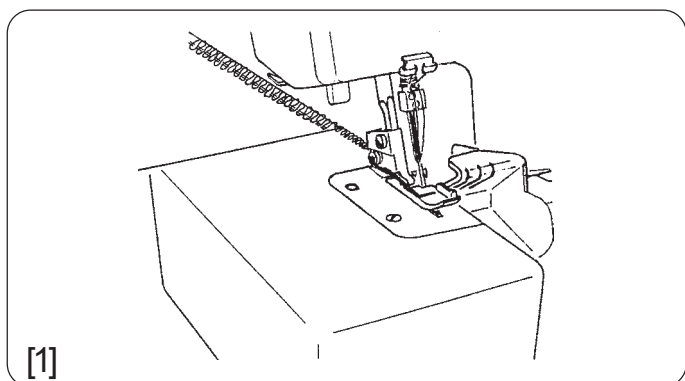
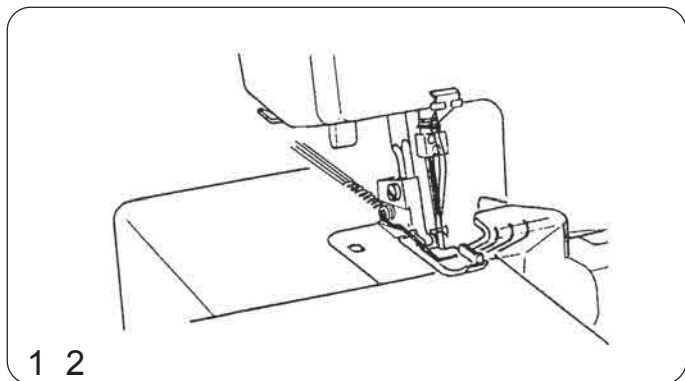
Vložte další látku pod přední část patky, poté začněte šít. Není nutné zdvihat přitlačnou patku při šití běžných látek.

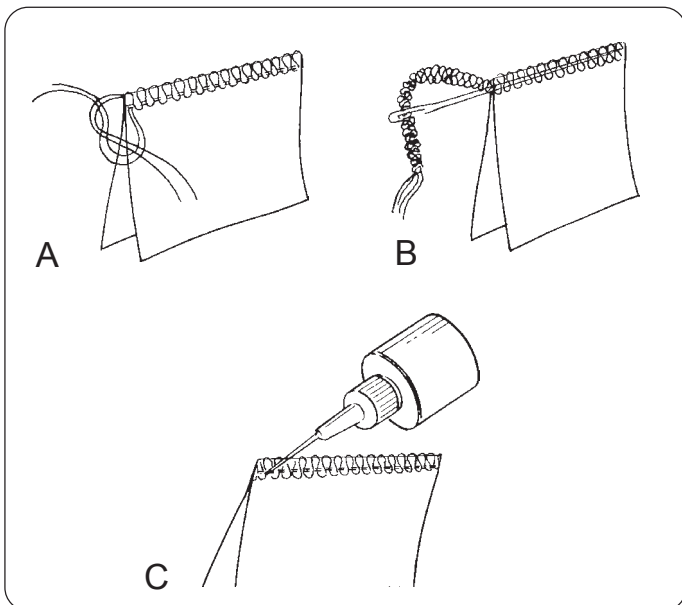
- \* Při šití těžkých látek zdvihněte přitlačnou patku a vložte látku před ořezový nůž. Poté spusťte patku a začněte šít, zatímco vedete látku požadovaným směrem.

### Jak používat vodící linie

Na horní části krytu kličkaře jsou vodící linie, které značí vzdálenost od polohy jehly. Použijte je jako vodící čáry při šití.

Značka L značí vzdálenost od levé jehly. Značka R značí vzdálenost od pravé jehly. Vzdálenost mezi středovou linií a polohou jehly je 5/8 palců.



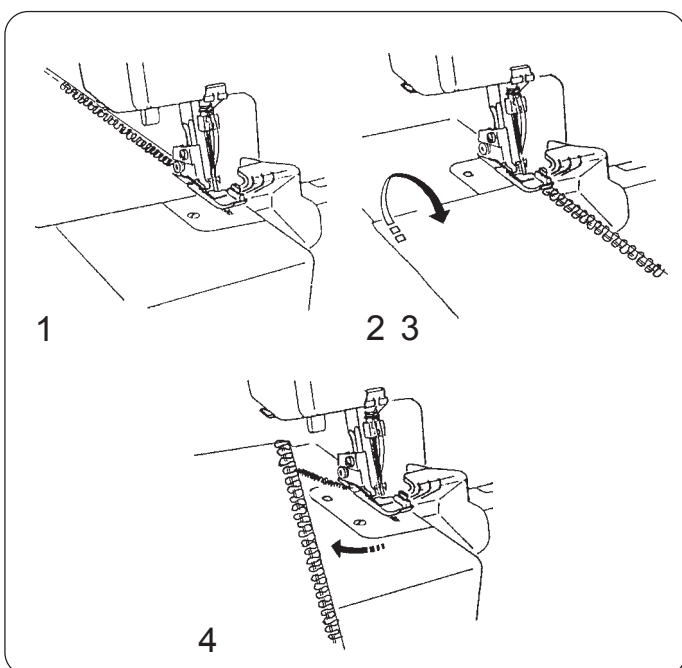
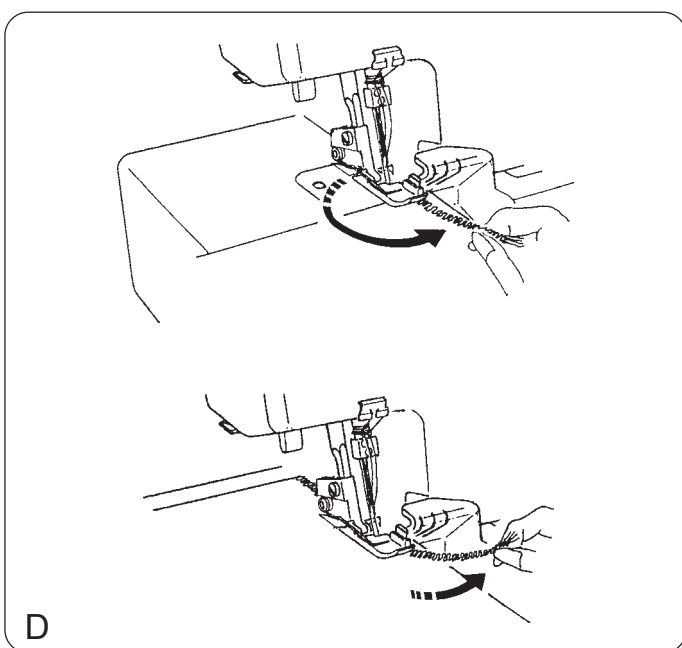


## Zajištění konců

Abyste zabránili páráni švů, musíte na začátku a na konci švu ponechat asi 5 cm dlouhé konce řetízku. Způsob, jak zajistit konce švů si můžete vybrat z následujících obrázků.

Na začátku šití:

- A. Oddělte od sebe nitě a zavažte.
- B. Navlékněte řetízek do velké jehly a zatáhněte jej pod obnitkovací steh.
- C. Odsekněte řetízek na konci švu. Potom aplikujte malé množství tužidla (FrayCheck™ nebo Fray-No-More™) na konci šití.
- D. Zapošití
  1. Předtím než položíte látku na stehovou desku, ušijte řetízek asi 5 cm dlouhý.
  2. Položte látku na stehovou desku, ušijte několik stehů a zastavte.
  3. Zvedněte patku, uchopte konec řetízku a přetáhněte jej zleva pod patku.
  4. Umístěte řetízek mezi patku a vrchní nůž, držte řetízek, spusťte patku a šijte.
  5. Po ušití asi 2,5 cm odložte konec řetízku doprava pod vrchní nůž, který jej při dalším šití uřízne.



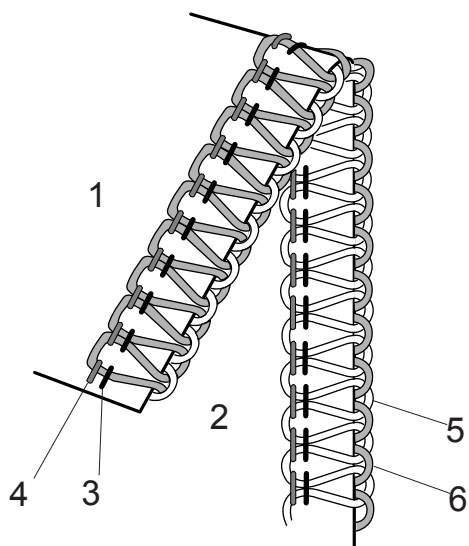
Na konci šití:

- \* Můžete použít stejných metod jako na začátku šití, kromě způsobu D, nebo použít následující postup:
1. Ušijte jeden steh navíc na konci švu.
  2. Zvedněte přítlačnou patku a vyjedťte jehlou nahoru.
  3. Otočte látkou tak, aby spodní strana byla nahoře. Opatrně vytáhněte nitě z řetízkového jazýčku.
  4. Ušijte asi 2,5 cm a vyjedťte šikmo z látky ven.

## Navlékání (4-nitné provedení)

### Správné napětí

Obrázek znázorňuje výsledek šití se správným napětím nití. Napětí nití je závislé na druhu látky a nití, které používáte.

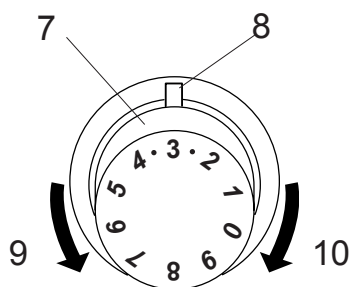


- 1 Rubová strana látky
- 2 Lícni strana látky
- 3 Nit pravé jehly
- 4 Nit levé jehly
- 5 Nit horního kličkaře
- 6 Nit spodního kličkaře

### Seřízení napětí nitě

- \* Nastavte všechny napínače na značku "3". Pak šijte a kontrolujte napětí nití.

Pokud napětí nití není uspokojivé, můžete jej seřídit pomocí napínačů.



- 7 Regulátor napětí nitě
- 8 Nastavovací značka
- 9 Povolení napětí
- 10 Utáhnutí napětí

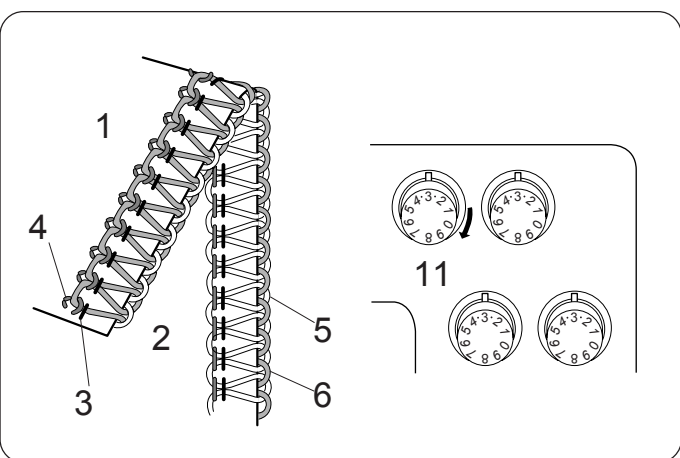
### Nit levé jehly je příliš volná

Na obrázku je výsledek šití, když je příliš volná nit levé jehly.

### Odstranění:

Utáhněte nit levé jehly.

- 11 Regulátor napětí levé nitě



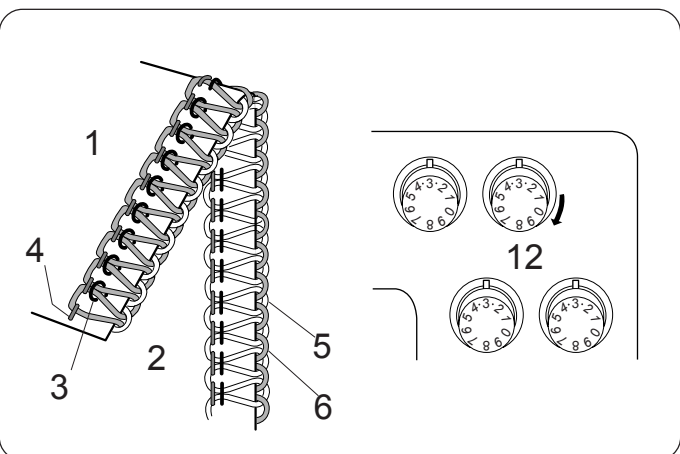
### Nit pravé jehly je příliš volná

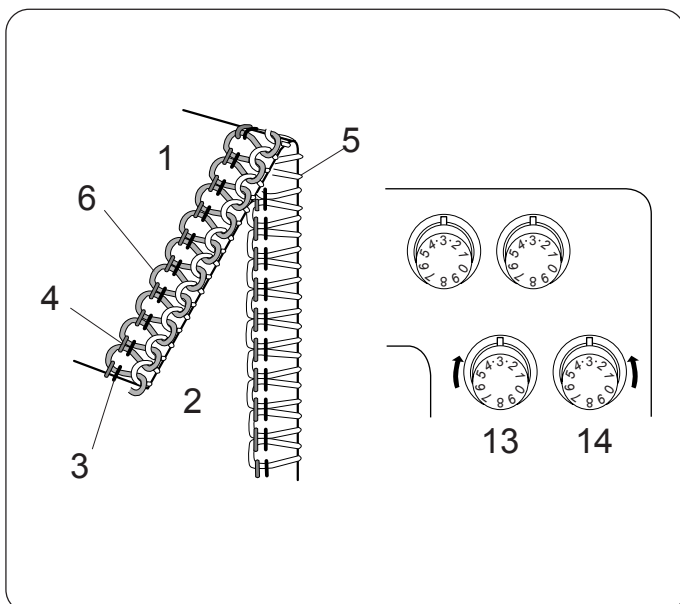
Na obrázku je výsledek šití, když je příliš volná nit pravé jehly.

### Odstranění:

Utáhněte nit pravé jehly.

- 12 Regulátor napětí pravé jehly





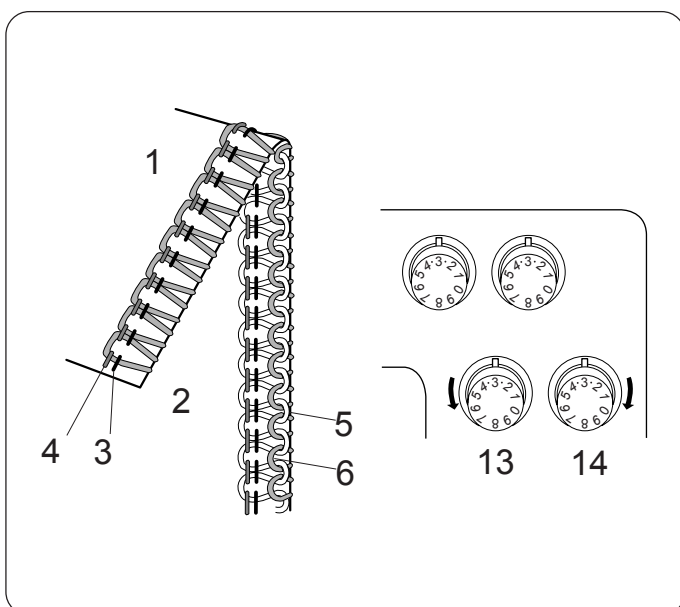
### Špatné napětí nitě kličkaře (1)

Na obrázku je výsledek šití, když je nit spodního kličkaře příliš utažená a nebo nit horního kličkaře příliš volná.

Odstranění:

Povolte napětí spodního kličkaře a nebo utáhněte napětí horního kličkaře.

- 1 Rubová strana látky
- 2 Lící strana látky
- 3 Nit pravé jehly
- 4 Nit levé jehly
- 5 Nit horního kličkaře
- 6 Nit spodního kličkaře
- 13 Regulátor napětí nitě horního kličkaře
- 14 Regulátor napětí nitě spodního kličkaře



### Špatné napětí (2)

Na obrázku je výsledek šití, když je nit horního kličkaře příliš utažená a nebo nit spodního kličkaře příliš volná.

Odstranění:

Povolte nit horního kličkaře a nebo utáhněte napětí spodního kličkaře.

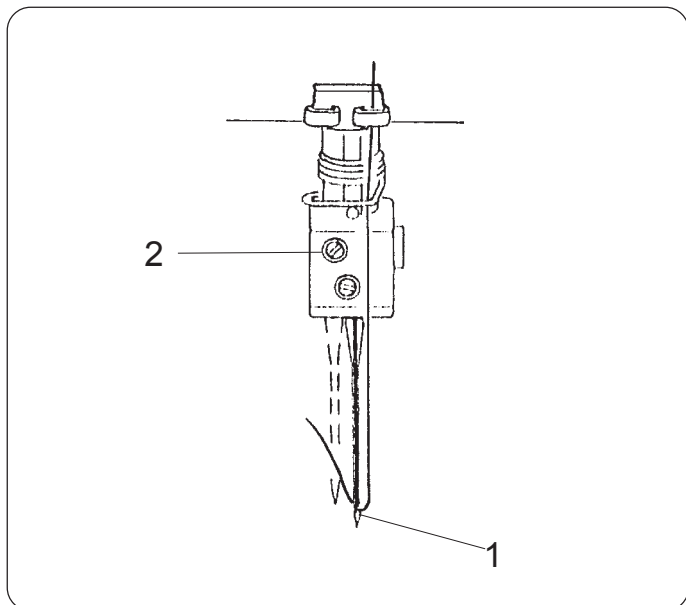
- 13 Regulátor napětí nitě horního kličkaře
- 14 Regulátor napětí nitě spodního kličkaře

### Navlékání stroje (3-nitné provedení)

Použití pouze pravé jehly  
(pro běžné 3-nitné obšívání)

Vypněte hlavní vypínač stroje a odpojte přívodní kabel z el. sítě. Odstraňte jehlu a nit vlevo. Poté znovu utáhněte šroubek jehelní svorky vlevo, abyste předešli jeho nečekanému uvolnění.

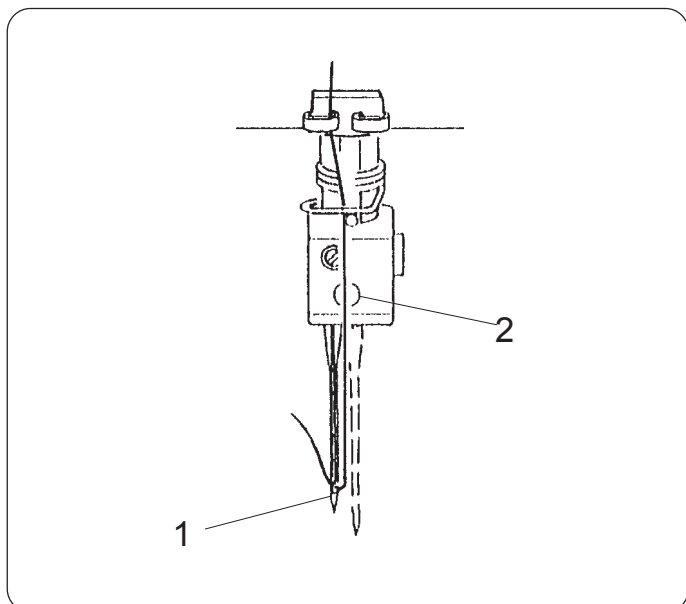
- 1 Pravá jehla
- 2 Šroubek levé jehly



Použití pouze levé jehly  
(pro 3-nitné široké obšívání)

Vypněte hlavní vypínač stroje a odpojte přívodní kabel z el. sítě. Odstraňte jehlu a nit vpravo. Poté znovu utáhněte šroubek jehelní svorky vpravo, abyste předešli jeho nečekanému uvolnění.

- 1 Jehla vlevo
- 2 Šroubek jehelní svorky vpravo



Pro výměnu tupých nebo ohnutých jehel v 3-nitném režimu:

Uvolněte oba šroubky jehelní svorky a odstraňte jehlu. Vložte novou jehlu a utáhněte šroubek, zatímco jehlu tlačíte co nejvíce nahoru do svorky. Poté utáhněte šroubek jehelní svorky i na druhé straně, abyste předešli případné ztrátě šroubku.

## Napětí nitě (3-nitné provedení)

### Správné napětí

Obrázek znázorňuje výsledek se správným napětím nití. Napětí nití je závislé na druhu látky a nití, které používáte.

- 1 Rubová strana látky
- 2 Lící strana látky
- 3 Nit levé nebo pravé jehly
- 4 Nit horního kličkaře
- 5 Nit spodního kličkaře

### Seřízení napětí nitě

- \* Nastavte všechny napínače na značku "3". Pak šijte a kontrolujte napětí nití. Pokud napětí nití není uspokojivé, můžete jej seřídit pomocí napínačů.

- 6 Regulátor napětí nitě
- 7 Nastavovací značka
- 8 Povolení napětí
- 9 Utáhnutí napětí

### Jehelní nit je příliš volná

Na obrázku je výsledek šití, když je jehelní nit příliš volná.

Odstranění:  
Utáhněte nit jehly.

- 10 Regulátor napětí levé jehly
- 11 Regulátor napětí pravé jehly

### Špatné napětí kličkaře (1)

Na obrázku je výsledek šití, když je nit spodního kličkaře příliš utažená a nebo nit horního kličkaře příliš volná.

Odstranění:

Povolte napětí nitě spodního kličkaře a nebo utáhněte napětí horního kličkaře.

- 12 Regulátor napětí nitě horního kličkaře
- 13 Regulátor napětí nite spodního kličkaře

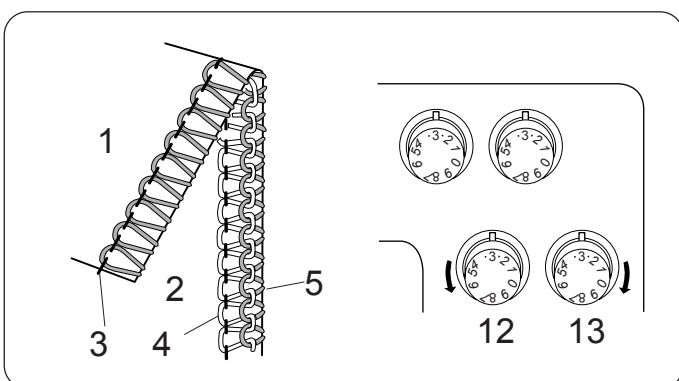
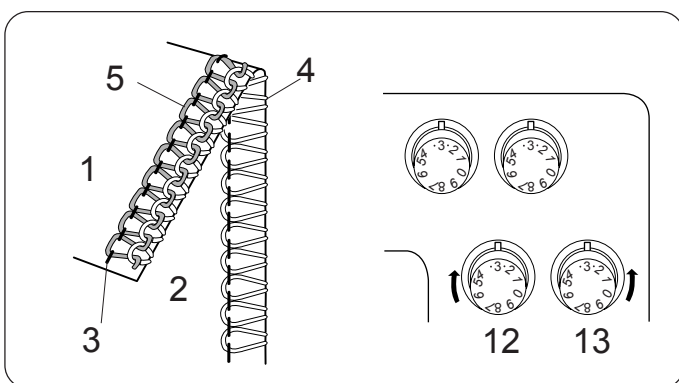
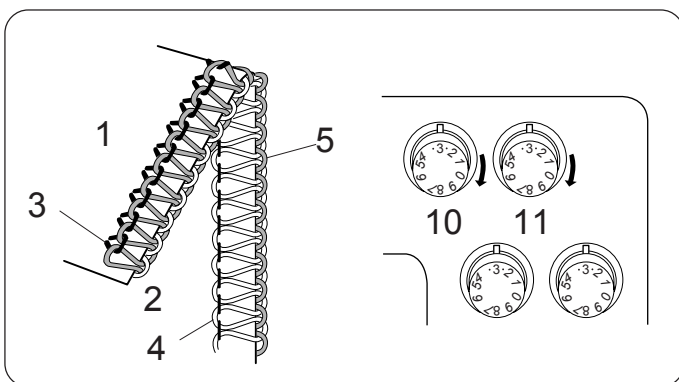
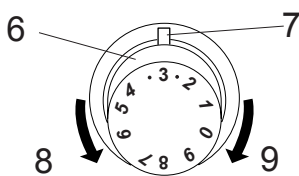
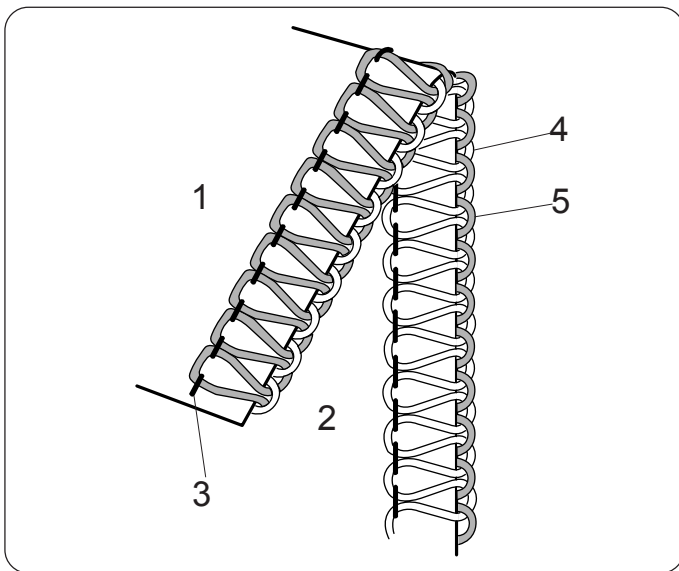
### Špatné napětí nitě kličkaře (2)

Na obrázku je výsledek šití, když je nit horního kličkaře příliš utažená a nebo nit spodního kličkaře příliš volná.


Odstranění:

Povolte napětí nitě horního kličkaře a nebo utáhněte napětí spodního kličkaře.

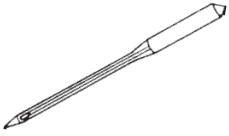
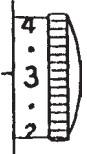
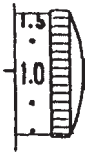
- 12 Regulátor napětí nitě horního kličkaře
- 13 Regulátor napětí nitě spodního kličkaře



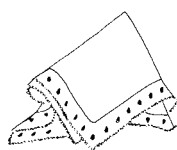
## Tabulka jehel a nití

Druh látky		Druh nitě	
			
Lehká látka	Organza, žoržet, krepdešín, lůžkoviny, atd.	Bavlna Hedvábí Syntetika	No. 80 - 100 No. 80 - 100 No. 80 - 100
Středně-těžká látka	Bavlna, lůžkoviny, satén, běžné látky	Bavlna Hedvábí Syntetika	No. 60 - 100 No. 50 - 100 No. 60 - 100
Těžká látka	Tvíd, oblekovka, denim, silné látky	Bavlna Hedvábí Syntetika	No. 50 - 60 No. 50 - 60 No. 50 - 60
Úplety	Pleteniny	Bavlna Syntetika Vlněný nylon (pro nit kličkaře) Vlněný pes (pro nit kličkaře)	No. 60 - 80 No. 60 - 90



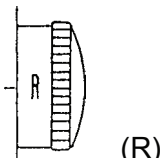
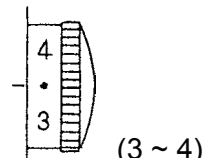
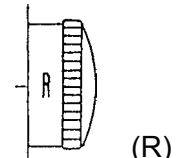
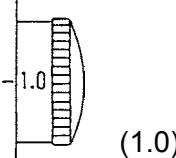
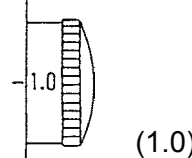
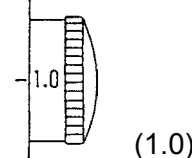
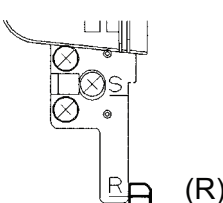
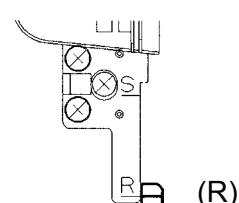
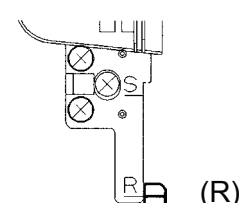
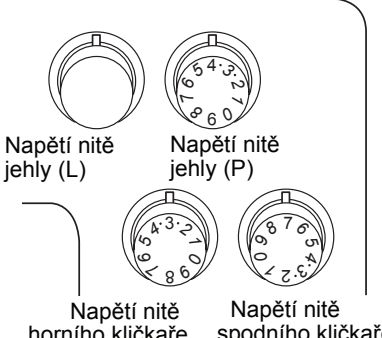
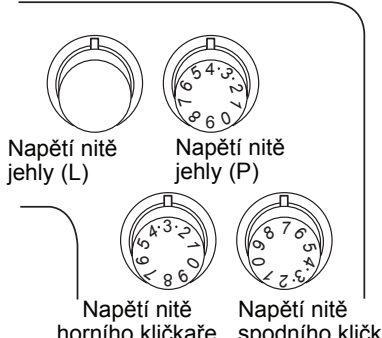
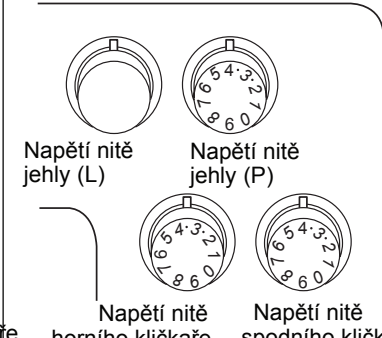
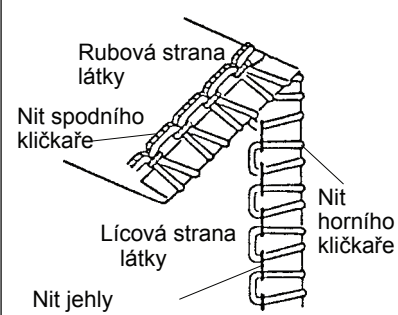
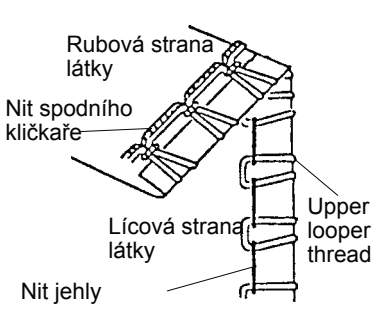
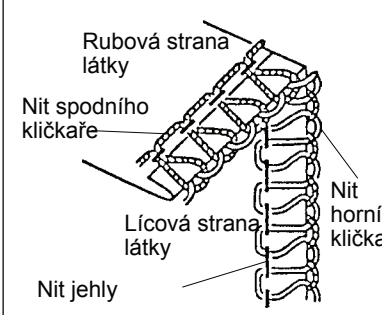
Jehla	Délka stehu	Poměr diferenciálního podávání
		
<p>HA-1 SP No. 11</p>	<p>2.0 - 3.0</p>	<p>0.5 - 1.0</p>
<p>HA-1 SP No. 11 <math>\text{\textcircled{D}}</math> 14</p>	<p>2.5 - 3.5</p>	<p>1.0</p>
<p>HA-1 SP No. 14</p>	<p>3.0 - 5.0</p>	<p>1.0</p>
<p>HA-1 SP No. 11 - 14</p>	<p>2.5 - 4.0</p>	<p>1.0 - 2.2</p>

# ROLOVÁNÍ, PIKOTOVÁNÍ A ÚZKÉ LEMOVÁNÍ



Nastavení stroje, nití látky a diferenciálního podávání.

Nastavení stroje záleží na typu a síle použitého materiálu a nití.

	Rolování	Pikotování	Úzké lemování
Délka stehu	 (R)	 (3 ~ 4)	 (R)
Diferenciální podávání	 (1.0)	 (1.0)	 (1.0)
Seřízení stehové desky	 (R)	 (R)	 (R)
Jehla	Použít pravou jehlu: HA-1 SP No. 11		
Jehelní nit	Syntetika: No. 80 ~ 100		
Nitě spodního a vrchního kličkaře	Vlněný nylon, Vlněný polyester Syntetika: No. 80 ~ 100	Syntetika: No. 60 ~ 100 Hevábí: No. 50 ~ 100	Vlněný nylon, Vlněný polyester Syntetika: No. 80 ~ 100
Látka	Lehký materiál jako organza, žoržet, kment, krep, podšívkovina.		
Standardní nastavení koleček napětí	 <p>Napětí nitě jehly (L)    Napětí nitě jehly (P)</p> <p>Napětí nitě horního kličkaře    Napětí nitě spodního kličkaře</p>	 <p>Napětí nitě jehly (L)    Napětí nitě jehly (P)</p> <p>Napětí nitě horního kličkaře    Napětí nitě spodního kličkaře</p>	 <p>Napětí nitě jehly (L)    Napětí nitě jehly (P)</p> <p>Napětí nitě horního kličkaře    Napětí nitě spodního kličkaře</p>
Správné nastavení napětí nití	 <p>Rubová strana látky</p> <p>Nit spodního kličkaře</p> <p>Lícová strana látky</p> <p>Nit jehly</p> <p>Nit horního kličkaře</p>	 <p>Rubová strana látky</p> <p>Nit spodního kličkaře</p> <p>Lícová strana látky</p> <p>Nit jehly</p> <p>Upper loop thread</p>	 <p>Rubová strana látky</p> <p>Nit spodního kličkaře</p> <p>Lícová strana látky</p> <p>Nit jehly</p> <p>Nit horního kličkaře</p>

## Napětí nitě

Pro rolování a pikotování

Správné napětí

Obrázek znázorňuje výsledek šití se správným napětím nití. Napětí nití je závislé na druhu látky a nití, které používáte.

- 1 Rubová strana látky
- 2 Lící strana látky
- 3 Nit pravé jehly
- 4 Nit horního kličkaře
- 5 Nit spodního kličkaře

Seřízení napětí nitě

1. Seřídte napínáky jak je uvedeno na str. 36.
2. Šijte a kontrolujte napětí nití.
3. Pokud napětí nití není uspokojivé, můžete jej seřadit pomocí napínačů.

Jehelní nit je příliš volná

Na obrázku je výsledek šití, když je příliš volná nit pravé jehly.

Odstranění:

Utáhněte napětí nitě pravé jehly.

- 6 Regulátor napětí pravé jehly

Nit horního kličkaře je příliš volná

Na obrázku je výsledek šití, když je nit horního kličkaře příliš volná.

Odstranění:

Utáhněte napětí nitě horního kličkaře

- 7 Regulátor napětí nitě horního kličkaře

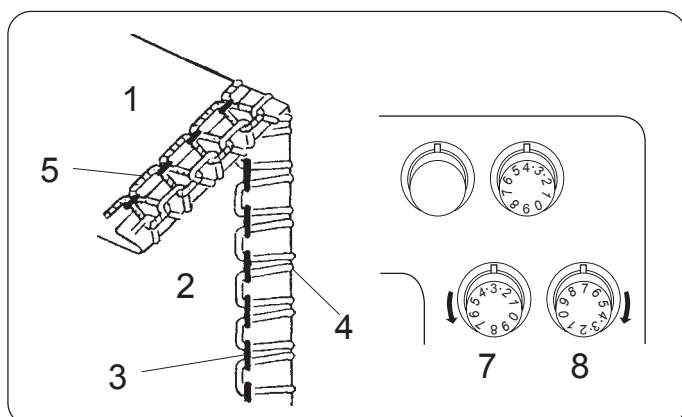
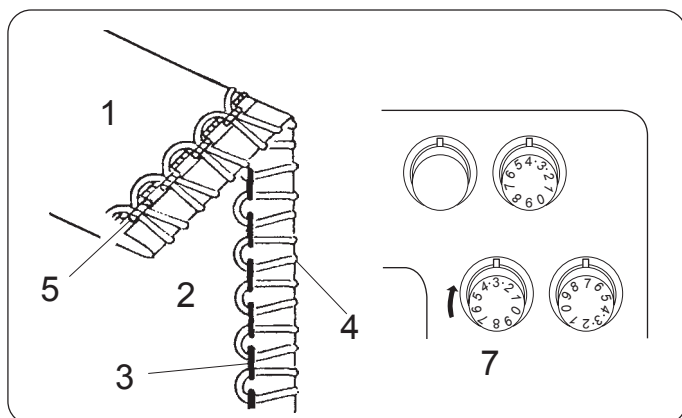
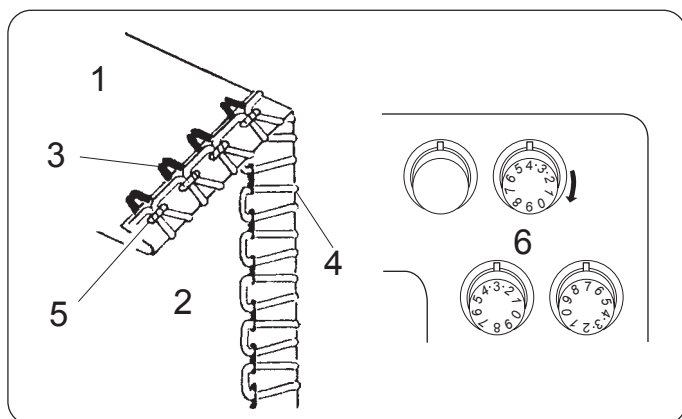
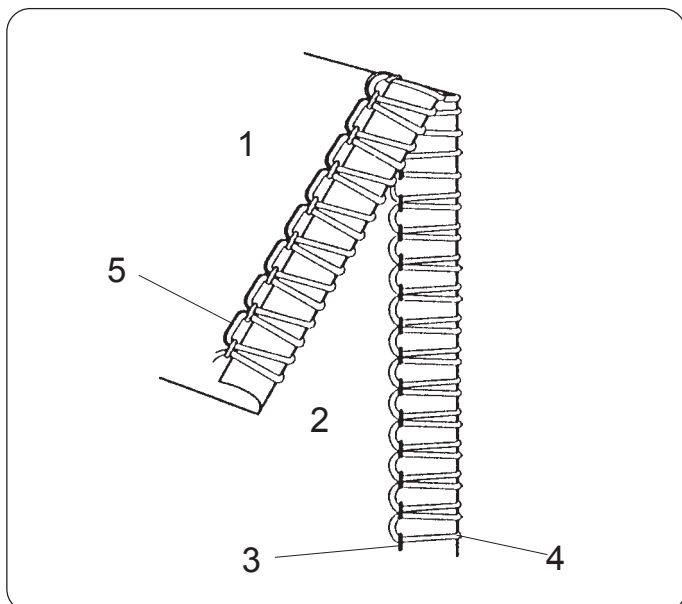
Špatné napětí nitě kličkaře

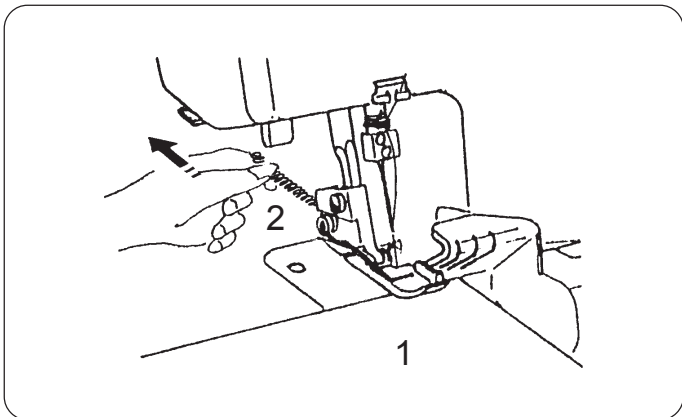
Na obrázku je výsledek šití, když je nit horního kličkaře příliš utažená a/nebo nit spodního kličkaře příliš volná.

Odstranění:

Povolte napětí nitě horního kličkaře a/nebo utáhněte napětí nitě spodního kličkaře.

- 7 Regulátor napětí nitě horního kličkaře
- 8 Regulátor napětí nitě spodního kličkaře



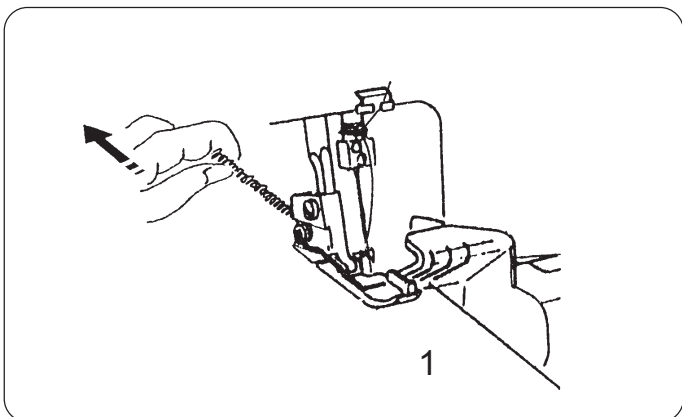


### Pro lepší výsledek šití

#### Rolování

Vytáhněte konec řetíku jemně dozadu na začátku a konci šití.

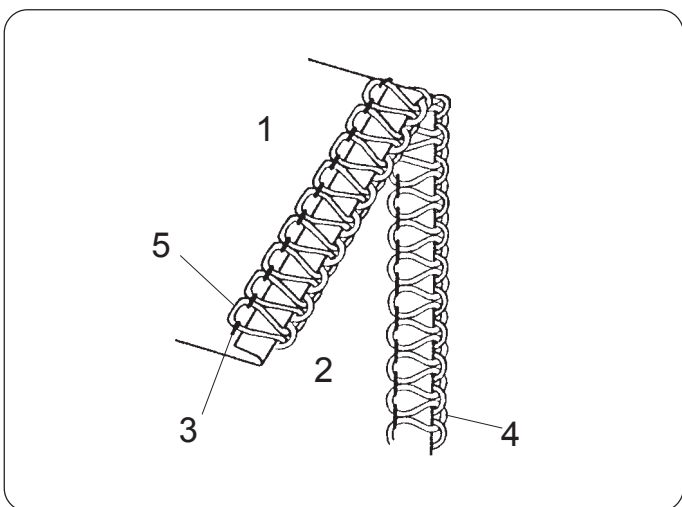
- 1 Látka
- 2 Řetízek



#### Pikotování

Během šití posunujte jemně látku dozadu.

- 1 Látka



#### Úzké lemování

#### Správné napětí

Obrázek znázorňuje výsledek šití se správným napětím nití.

- 1 Rubová strana látky
- 2 Lícni strana látky
- 3 Nit pravé jehly
- 4 Nit horního kličkaře
- 5 Nit spodního kličkaře

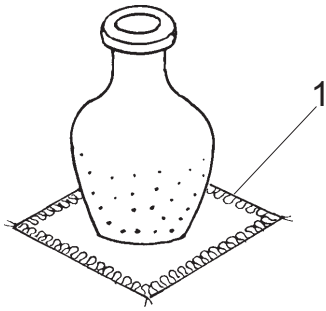
\* Pro nastavení viz str. 31.

## DEKORATIVNÍ OBŠÍVÁNÍ

\* Pro správné nastavení napětí nití viz str. 28, 29, 31.

\* Pro lepší výsledek šití, vytáhněte konec řetízku jemně dozadu na začátku a konci šití.

### 1 Obšívání

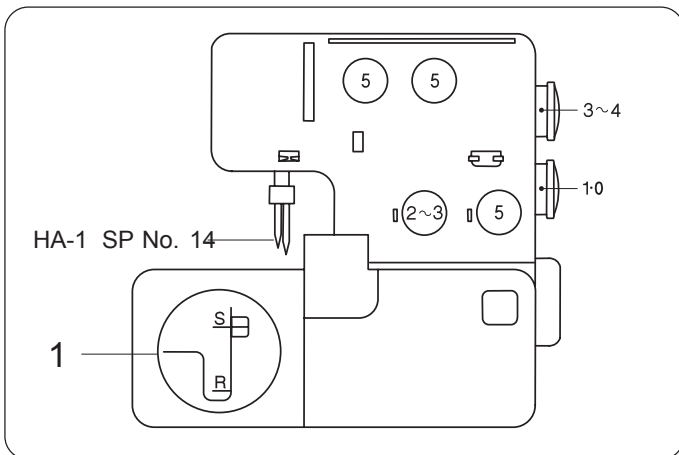


## Nitě a látky

Látka	Nitě	
Lehký až silný materiál	Jehelní nitě	Syntetika: No. 60~80 Hedvábí: No. 50~80
	Nit horního kličkaře	Dírkové hedvábí Tenká vlna
	Nit spodního kličkaře	Syntetika: No. 60~80 Hedvábí: No. 50~80

## Nastavení stroje

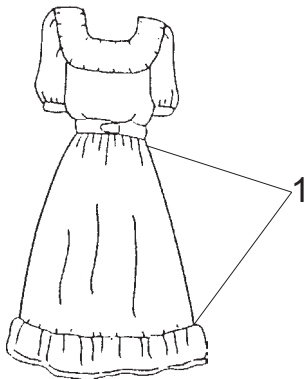
1 Nastavení stehové desky: S



## ŘASENÍ

\* Pro správné nastavení napětí nití viz str. 28, 29, 31.

### 1 Řasení

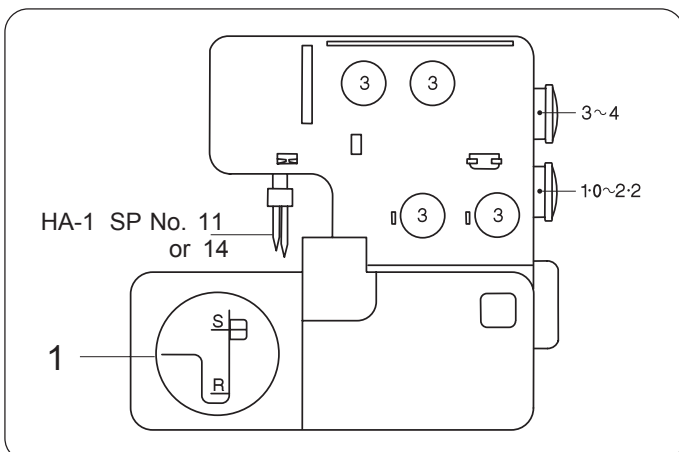


## Nitě a látky

Látka	Nitě	
Lehký až střední tkaný materiál	Jehelní nitě	Syntetika: No. 60~80 Hedvábí: No. 50~80
	Nit horního kličkaře	Syntetika: No. 60~80
	Nit spodního kličkaře	Hevábí: No. 50~80

## Nastavení stroje

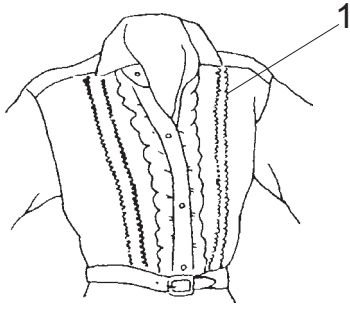
1 Seřízení stehové desky: S



## SÁMOVÁNÍ

\* Pro správné nastavení napětí nití vz str. 36.

### 1 Sámování

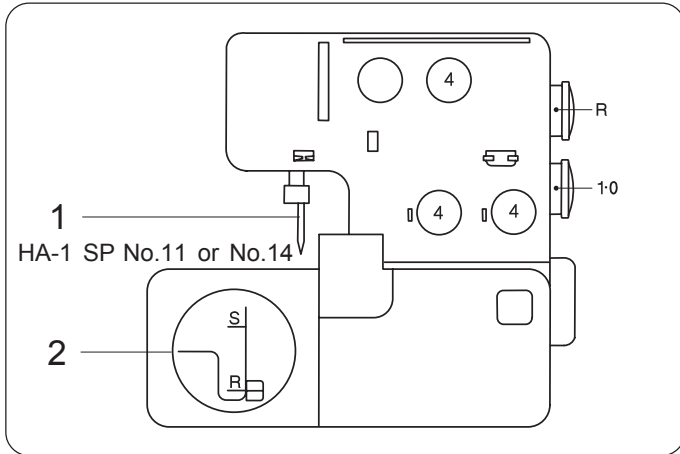


## Nitě a látky

Látka	Nitě	
Lehký až střední materiál	Nit pravé jehly	Syntetika: No. 60~80 Hedvábí: No. 50~80
	Nit horního kličkaře Nit spodního kličkaře	Syntetika: No. 60~100 Hedvábí: No. 50~100

## Nastavení stroje

- 1 Vyměňte levou jehlu
- 2 Seřízení stehové desky: R



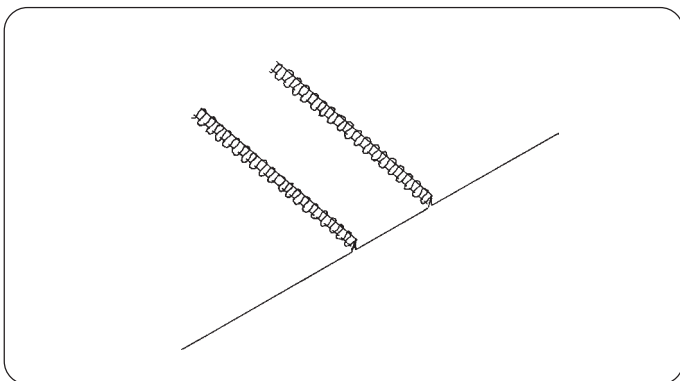
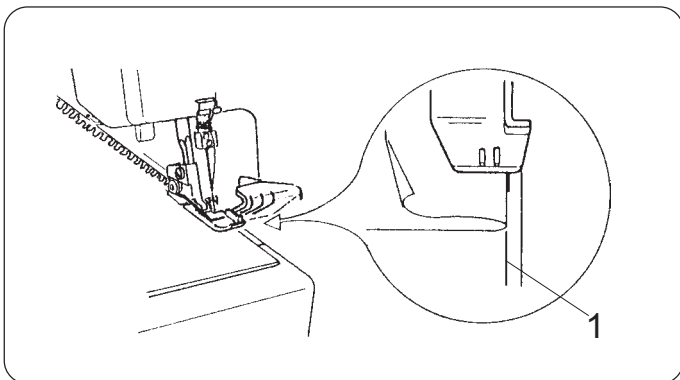
## Šití

Vypněte stroj.  
Vyměňte levou jehlu.  
Vyřaďte z provozu horní nůž.  
Zapněte stroj a šijte zataženou látku podél vodící linky.

- 1 Vodící linka na stehové desce

Sežehlete sámek na stranu.

\* Po dokončení šití vraťte horní nůž do původní polohy.



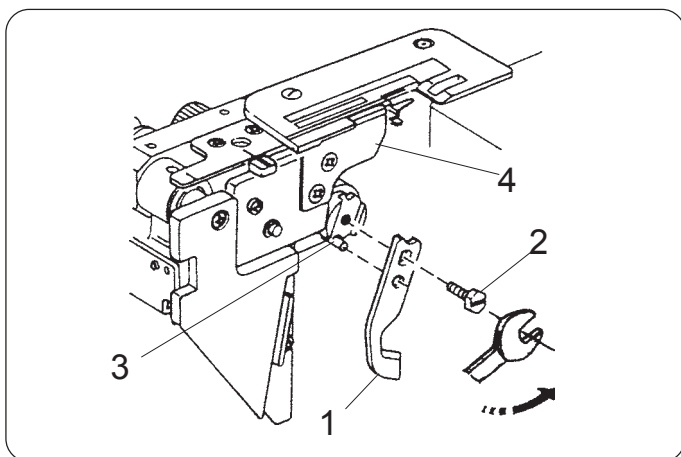
## ÚDRŽBA STROJE

### Výměna horního nože

#### Demontáž:

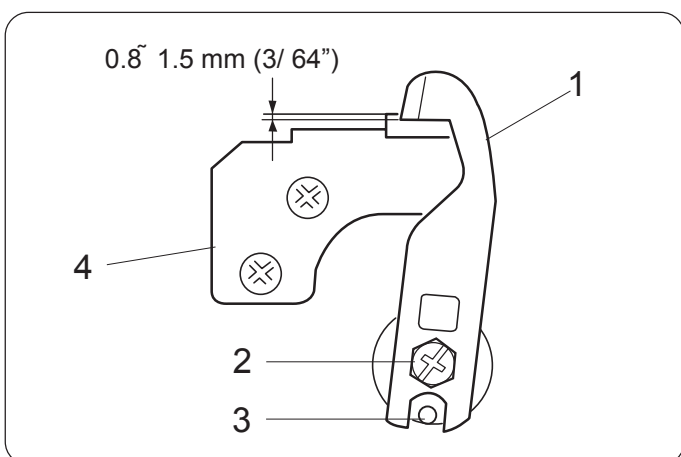
1. Vypněte stroj a vytáhněte kabel ze zásuvky.
2. Otevřete boční kryt a kryt kličkařů.
3. Otočte ručním kolem směrem k sobě dokud se horní nůž nedostane do své nejvyšší polohy.
4. Vyšroubujte hexagonální šroub a vyndejte horní nůž.

- 1 Horní nůž
- 2 Hexagonální šroub
- 3 Drážka na držáku nože
- 4 Spodní nůž



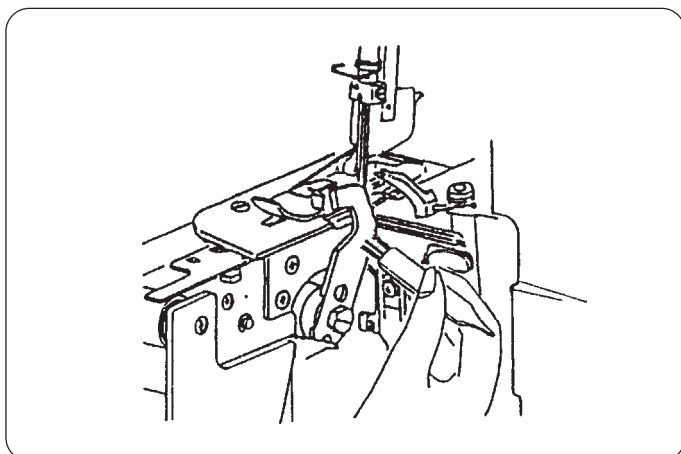
#### Montáž:

1. Nasadte nový horní nůž do drážky na držáku nože a na čep a lehce utáhněte hexagonální šroub.
2. Otočte držák horního nože do řezací polohy.
3. Otočte ručním kolem k sobě dokud se horní nůž nedostane do své nejnižší polohy. Povolte hexagonální šroub a seřídte horní nůž tak, aby přesahoval hranu spodního nože o 0,8 - 1,5 mm. Pak pevně přitáhněte šroub.
4. Zavřete oba kryty.



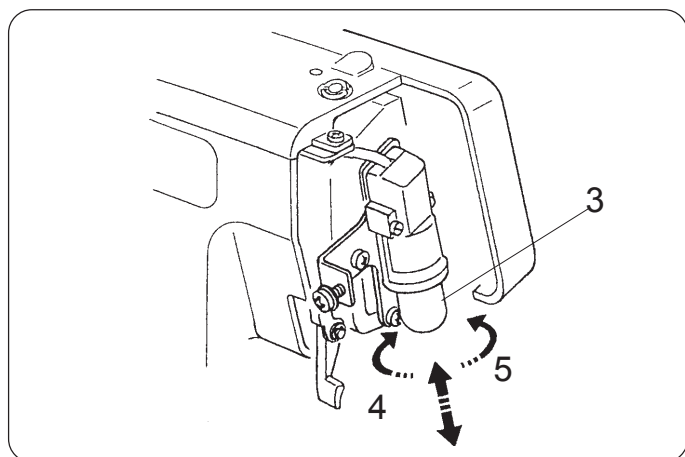
### Čištění prostoru horního nože

1. Vypněte stroj a vytáhněte kabel ze zásuvky.
2. Otevřete kryt kličkařů. Odstraňte zbytky tkanin štětečkem.
  - \* K čištění prostoru horního nože a podovače lze použít i vysavač.
  - \* Spodní nůž vydrží asi 1 rok při běžném používání. Jestliže poškodíte nože špendlíkem nebo tvrdým předmětem, bude potřeba oba nože vyměnit.



## Výměna žárovky

Na šicím stroji je LED osvětlení, které má několikanásobnou životnost než žárovka. V případě poruchy kontaktujte servisní středisko.



Demontáž:

Zatlačte a otočte doleva.

Montáž:

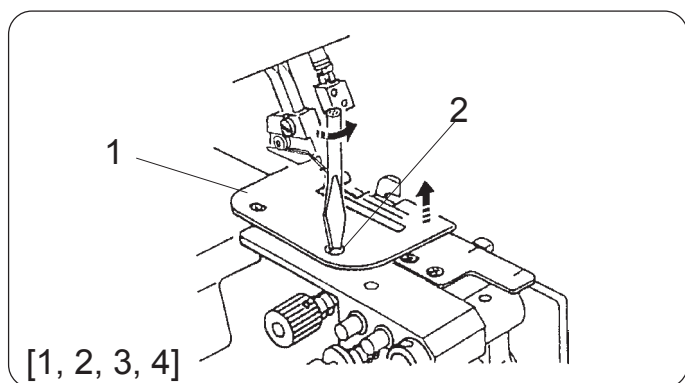
Zatlačte a otočte doprava.

Nasadte přední kryt a utáhněte šroubek.

- 3 Žárovka
- 4 Vysazení žárovky
- 5 Nasazení žárovky

Poznámka:

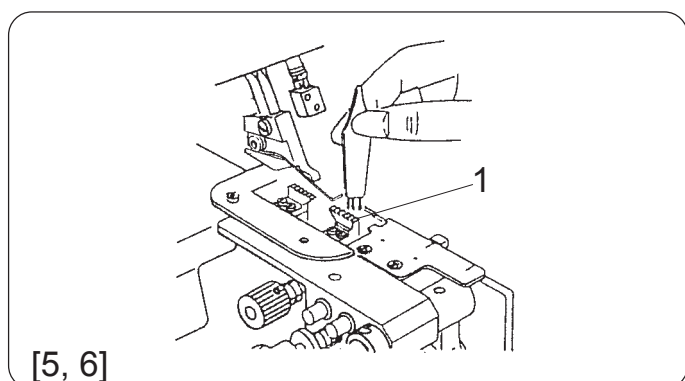
- \* Žárovka je konstruována na max. 15W.
- \* Žárovka bude horká. Chraňte si prsty, než na ni sáhnete.



## Čištění podavače

1. Vypněte stroj a vytáhněte kabel ze zásuvky.
2. Otevřete boční kryt a kryt klíčkařů.
3. Vyměňte jehly a přítlačnou patku.
4. Odšroubujte šroubek na stehové desce a sundejte ji.

- 1 Stehová deska
- 2 Šroubek



5. Nečistoty vytlačte štětečkem směrem dopředu nebo použijte vysavač.
6. Namontujte zpět stehovou desku, patku a jehly.  
Zavřete oba kryty.

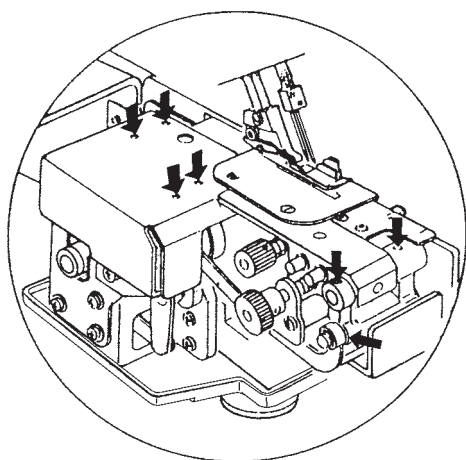
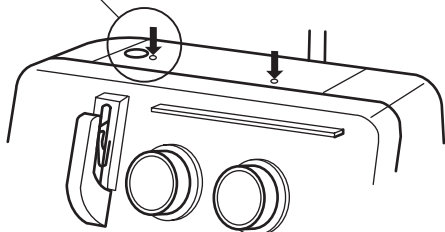
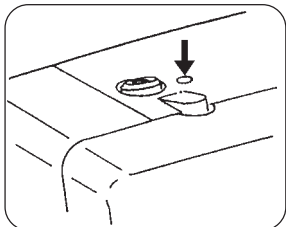
- 1 Podavač



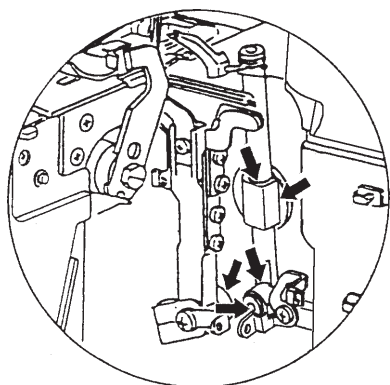
## Mazání stroje

Kápněte několik kapek oleje na šicí stroje dobré kvality do všech míst označených šipkami.

Doporučujeme mazat stroj jednou týdně při běžném používání, při stálém užívání jednou za 10 hodin.



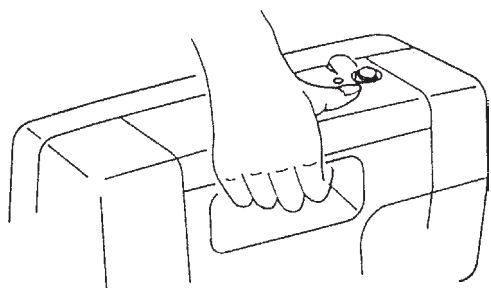
\* Otevřete boční kryt a aplikujte olej.



\* Otevřete kryt kličkařů a aplikujte olej.

## Přenášení stroje

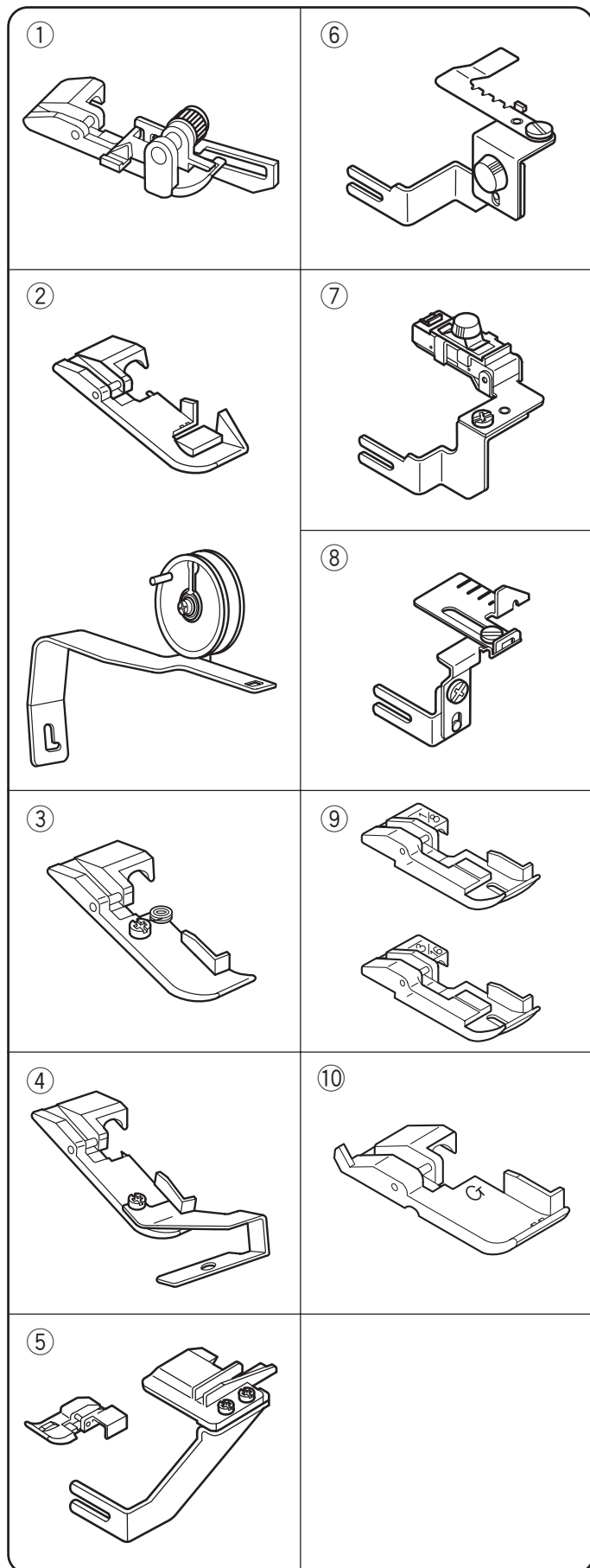
Stroj přenášejte použitím držadla, viz obrázek.



## Příčiny poruch a jejich odstranění

Porucha	Příčina	Řešení
Materiál se špatně podává.	<ol style="list-style-type: none"> <li>1. Podavač je znečištěn.</li> <li>2. Přítlačná patka byla zvednuta.</li> </ol>	<p>Viz str. 38. Spustte přítlačnou patku.</p>
Zlomená jehla.	<ol style="list-style-type: none"> <li>1. Jehla je špatně nasazena.</li> <li>2. Jehla je ohnutá nebo tupá.</li> <li>3. Při šití jste látku táhli.</li> </ol>	<p>Viz str. 8. Viz str. 8. Vedte látku lehce.</p>
Přetržená nit.	<ol style="list-style-type: none"> <li>1. Stroj je špatně navlečen.</li> <li>2. Napětí jehelní / kličkařové nitě je příliš silné.</li> <li>3. Jehla je špatně nasazená.</li> <li>4. Jehla je ohnutá nebo tupá.</li> </ol>	<p>Viz str. 14 - 23 a 28. Viz str. 26 - 27 a 29, 33. Viz str. 8. Viz str. 8.</p>
Přeskakování stehů.	<ol style="list-style-type: none"> <li>1. Jehla je ohnutá nebo tupá.</li> <li>2. Stroj je špatně navlečen.</li> <li>3. Jehla je špatně nasazená.</li> </ol>	<p>Viz str. 8. Viz str. 14 - 23 a 28. Viz str. 8.</p>
Steh není pravidelný.	<ol style="list-style-type: none"> <li>1. Napětí jehelní nebo kličkařové nitě je špatně seřízeno.</li> <li>2. Stroj je špatně navlečen.</li> <li>3. Jehla nebo nit není vhodná pro šitou látku.</li> <li>4. Nit nezapadla mezi napínací disky.</li> </ol>	<p>Viz str. 26 - 27 a 29, 33. Viz str. 14 - 23 a 28. Viz str. 30 - 32, 35 a 36. Viz str. 16, 19, 21 a 23.</p>
Krčení švu.	<ol style="list-style-type: none"> <li>1. Napětí jehelní / kličkařové nitě je příliš silné.</li> <li>2. Stroj je špatně navlečen.</li> <li>3. Diferenciální podávání je špatně nastaveno.</li> </ol>	<p>Viz str. 26 - 27 a 29, 33. Viz str. 14 - 23 a 28.  Viz str. 10.</p>
Stroj nešije.	<ol style="list-style-type: none"> <li>1. Stroj je špatně zapojen.</li> <li>2. Stroj je vypnutý.</li> </ol>	<p>Viz str. 5. Viz str. 5.</p>
Látka není dobře odříznutá.	<ol style="list-style-type: none"> <li>1. Horní nůž není správně nasazen.</li> <li>2. Horní nůž je tupý.</li> </ol>	<p>Viz str. 37. Vyměňte horní nůž . (Viz str. 37.)</p>

## PŘÍDAVNÉ APARÁTY



①	Patka na slepý steh	Používá se na manžetách a u košil.
②	Patka na pásku s kolčkem	Patka na pásku pro vystužení ramen nebo pro dekoraci. Pracuje s patkou na pásku nebo s patkou na kord.
③	Patka na kord (A)	Při přišívání okrasného kordu.
④	Patka na kord (B)	Při přišívání okrasného kordu.
⑤	Zakladač pro připevňování korálek	Používá se pro dekoraci oblečení a při použití širokého kordu.
⑥	Zakladač pro řasení	Při šití rukávů, manžet, límců atd.
⑦	Zakladač pro řasení elastických mat.	Při šití elastické pásky atd.
⑧	Vodič látky	Pomáhá udržet stálou šířku švu, používá se při sámování atd.
⑨	Zakladač na kédru (1/8" a 3/16")	Používá se pro vyšívání postranní pásky do materiálu, tzv. kédru.
⑩	Řasící patka	Při šití rukávů, sedel atd.

### Číslo dílů

- ① 202-040-004
- ② 202-033-004
- ③ 202-034-005
- ④ 202-035-006
- ⑤ 202-041-005
- ⑥ 202-036-007
- ⑦ 202-037-008
- ⑧ 202-038-009
- ⑨ 202-039-000
- ⑩ 200-248-101

